



TERAKREDITASI INSTITUSI B  
SK NO. 229/BAN-  
PT/AKRED/PT/IV/2015

# UNIVERSITAS MUHAMMADIYAH SIDOARJO

## DIREKTORAT RISET DAN PENGABDIAN MASYARAKAT

Alamat: Jl. Mojopahit 666 B Sidoarjo 61215, Telp. 031-8945444 psw.130, Faks. 031-8949333

Email: [lppm@umsida.ac.id](mailto:lppm@umsida.ac.id), Website: [lppm.umsida.ac.id](http://lppm.umsida.ac.id)

### Surat Keterangan Tidak Plagiat [Kepangkatan]

Nomor: 568.7/II.3.AU/14.00/C/KET/III/2022

Kepada Yth :

Ibu Indah Sulistiyowati, ST. MT

Di

Tempat

*Assalamua'alaikum Wr. Wb.*

Sehubungan dengan adanya permohonan Surat Keterangan Tidak Plagiat dengan rincian:

Judul Artikel : Monitoring Sepeda Motor Dengan Pelacak Dan Kontrol RFID Berbasis IoT  
Nama Pemohon : Indah Sulistiyowati / Teknik Elektro  
URL Sinta Pemohon : <http://sinta.ristekbrin.go.id/authors/detail?id=5996233&view=overview>  
Nama Penulis : Indah Sulistiyowati  
Tujuan : Kepangkatan  
Tujuan Kepangkatan : Lektor

Naskah Yang Dimohonkan pengecekan:

<http://dosen.umsida.ac.id/modul/publikasi/filesktp/210400/sktp-10-03-2022%2007:33:10-210400.pdf>

**Artikel tersebut DAPAT digunakan untuk proses kepangkatan.**

Demikian surat keterangan ini kami sampaikan, mohon untuk digunakan sebagaimana mestinya.

*Wassalamu'alaikum Wr. Wb.*

Mengetahui,  
Wakil Rektor 1  
Universitas Muhammadiyah Sidoarjo

  
Hana Catur Wahyuni, ST., MT

Direktur DRPM  
Universitas Muhammadiyah Sidoarjo

  
Dr. Sigit Hermawan, S.E., M.Si

sktp-10-03-2022 07\_33\_10-  
210400.

*by* Indah Sulistiyowati, St. Mt

---

**Submission date:** 11-Mar-2022 10:09AM (UTC+0700)

**Submission ID:** 1781598607

**File name:** sktp-10-03-2022\_07\_33\_10-210400.pdf (1.25M)

**Word count:** 4768

**Character count:** 26221

## Monitoring Sepeda Motor Dengan Pelacak Dan Kontrol RFID Berbasis IoT

Ahmad Yovi Nurulfahmi<sup>1</sup>, Indah Sulistiyowati<sup>2</sup>  
<sup>1,2</sup> Universitas Muhammadiyah Sidoarjo  
Email: [fahmifahmi804@gmail.com](mailto:fahmifahmi804@gmail.com)

### Abstrak

Kasus pencurian kendaraan bermotor khususnya sepeda motor sangat sering terjadi di sekitar kita. Kejadian pencurian dapat terjadi di rumah, tempat parkir, atau bahkan perampasan sepeda motor di tempat-tempat yang sepi. Pencurian sepeda motor dilakukan dengan memutar kunci kontak secara paksa dengan kunci letter "T". Untuk mengantisipasi kejadian tersebut, sepeda motor perlu dilengkapi alat pengaman dan pelacak untuk mencegah terjadinya pencurian. Pada penelitian ini, telah dibuat alat pengaman kendaraan dengan menggunakan NodeMCU ESP8266. Untuk melacak posisi kendaraan digunakan modul GPS dan Camera Web server ESP32 sehingga alat ini dapat dioperasikan dari jarak jauh melalui internet. Alat ini dioperasikan dengan menggunakan smartphone yang akan menampilkan posisi kendaraan tersebut dan tampilan layar monitor untuk menampilkan pembacaan dari kamera tersebut. Dari hasil pengujian di dapatkan data bahwa alat dapat bekerja dengan maksimal. Hasil pembacaan kamera cukup membantu untuk mengetahui wajah dari pelaku. Penggunaan GPS berfungsi dengan optimal untuk menemukan titik koordinat dari sepeda motor.

**Kata kunci:** NodeMCU ESP8266, Camera Web server ESP32, GPS, Mi-Fi, pengaman sepeda motor

### Abstract

Cases of theft of motor vehicles, especially motorcycles are very common around us. Incidents of theft can occur in homes, parking lots, or even theft of motorbikes in quiet places. Motorcycle theft is carried out by turning the ignition forcibly with the letter "T" key. To anticipate such incidents, motorcycles need to be equipped with safety devices and trackers to prevent theft. In this research, a vehicle safety device has been made using the NodeMCU ESP8266. To track the vehicle's position, the GPS module and the Camera Web server ESP32 are used so that this tool can be operated remotely via the internet. This tool is operated by using a smartphone which will display the position of the vehicle and the monitor screen display to display the readings from the camera. From the test results obtained data that the tool can work optimally. The results of the camera reading are quite helpful in knowing the face of the perpetrator. The use of GPS works optimally to find the coordinates of the motorcycle.

**Keywords:** NodeMCU ESP8266, Esp32 Web Server Camera, GPS, Mi-Fi, motorcycle safety.

## 1. PENDAHULUAN

Akhir-akhir ini masyarakat diresahkan dengan maraknya kejahatan yang semakin merajarela terutama kendaraan bermotor. Data dari Satreskrim Polrestabes Surabaya mencatat ada 267 kasus yang dilaporkan. Baik di polrestabes maupun polsek jajaran, jumlah itu lebih tinggi 38 angka daripada 2018. Yang dilaporkan pada 2018 mencapai 1.101 kasus pencurian kendaraan bermotor. Dari data tersebut, kasus pencurian kendaraan bermotor. Kasus pencurian kendaraan bermotor di Negara Indonesia semakin menambahnya tahun kasus pencurian kendaraan bermotor semakin meningkat. Berdasarkan data-data kasus pencurian kendaraan bermotor baik di Indonesia, mendorong untuk membuat dan menambahkan perangkat keamanan tambahan pada kendaraan bermotor khususnya pada sepeda motor[1].

Pada penelitian yang dilakukan oleh Haris Isyanto pada tahun 2019 yaitu teknologi RFID sebagai media pengendalian (kontrol) untuk sistem pengamanan sepeda motor. Sedangkan Mikrokontroler Raspberry Pi sebagai alat untuk mengaktifkan dan menonaktifkan relay[2]. Penelitian lain oleh Joni Dewanto pada tahun 2020 yaitu pengendalian dan pemantauan kendaraan secara realtime menggunakan mikrokontroler Arduino Pro yang terhubung dengan module bluetooth yang nantinya akan terhubung ke smartphone[3].

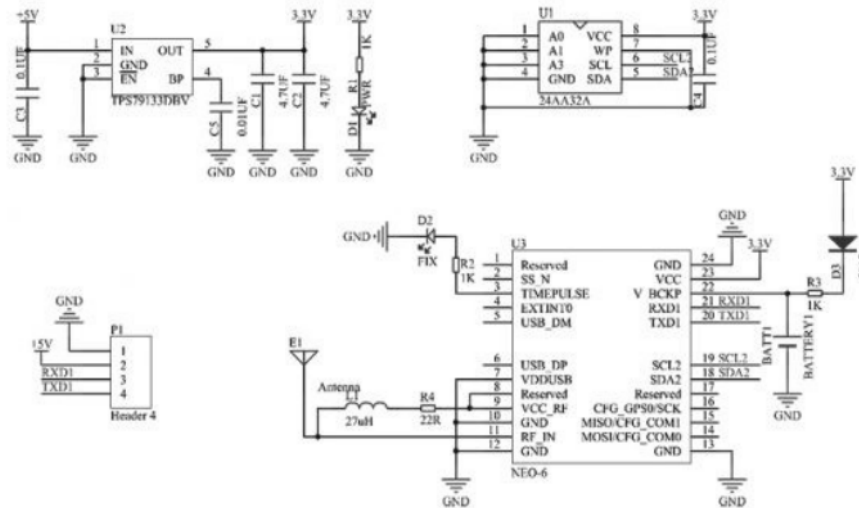
Berdasarkan dari beberapa inovasi teknologi yang telah ada, perlu adanya pembaharuan. Pembaharuan pada penelitian ini yaitu menggunakan NodeMCU ESP8266 sebagai Penghubung antara smartphone dan internet. Selain lebih mudah, juga lebih ekonomis dibandingkan Raspberry Pi yang harganya lebih mahal. NodeMCU ESP8266 yang merupakan platform internet of things (IoT) memberikan jangkauan pengendalian yang lebih luas dibandingkan Bluetooth (HC-05).

Alat ini dilengkapi dengan sensor RFID yang lebih fleksibel bertujuan sebagai pengganti kunci mekanik pada sepedamotor (contactless) sehingga meningkatkan kualitas keamanan berlapis dan efektif. Selain itu, pada penelitian ini juga menggunakan tampilan pada smartphone sebagai pemantauan dan pengendali alat. Sistem kerja alat ini yaitu pemutusan kontak dan pemutusan aliran listrik pada koil. Apabila aliran listrik pada koil diputus, maka mesin sepeda motor tidak akan menyala karena tidak ada arus listrik yang mengalir dari CDI ke busi. Penelitian ini juga diberi bel (klakson) tambahan untuk mempermudah pelacakan keberadaan sepeda motor. Sistem pengaman ini diharapkan dapat meningkatkan rasa aman dan nyaman pada pengguna sepeda motor sehingga tidak khawatir lagi karena sistem pengaman ini dilengkapi dengan sensor GPS (U-blox Neo 6M). Dengan adanya GPS akan memudahkan pengguna untuk mengetahui keberadaan sepeda motor dan apabila (sepeda motor) telah dicuri, maka pengguna dapat melacak keberadaan sepeda motor tersebut dan mematakannya (memutus kontak) secara Realtime dengan memanfaatkan smartphone android sebagai media display dan controlling. Alat ini juga dilengkapi Camera (ESP-32 CAM) sebagai pemilik kendaraan bermotor dapat mengetahui cir-ciri pelaku pencuri kendaraan bermotor.

## 2. STUDI PUSTAKA

### 2.1 GPS (Global Positioning System)

merupakan alat penunjuk posisi menggunakan sistem radio navigasi untuk mengirim data posisi, kecepatan dan waktu secara berlanjut di segala lokasi atau tempat dan penetapan posisi (mekanisme pemantauan kehadiran objek yang berjalan di muka bumi). Dengan penerapan sistem tersebut maka pengguna dapat memantau posisi sepeda motor yang berjalan dalam perpektif geografi yaitu peralihan posisi suatu objek dari suatu koordinat menggunakan longitude (garis bujur) dan latitude (garis lintang) ke koordinat lain. Sedangkan perpotongan antara longitude dan latitude akan menentukan posisi suatu objek[4]. Berikut Diagram wiring Modul GPS U-Blox 6 M yang di tunjukan oleh gambar 1.



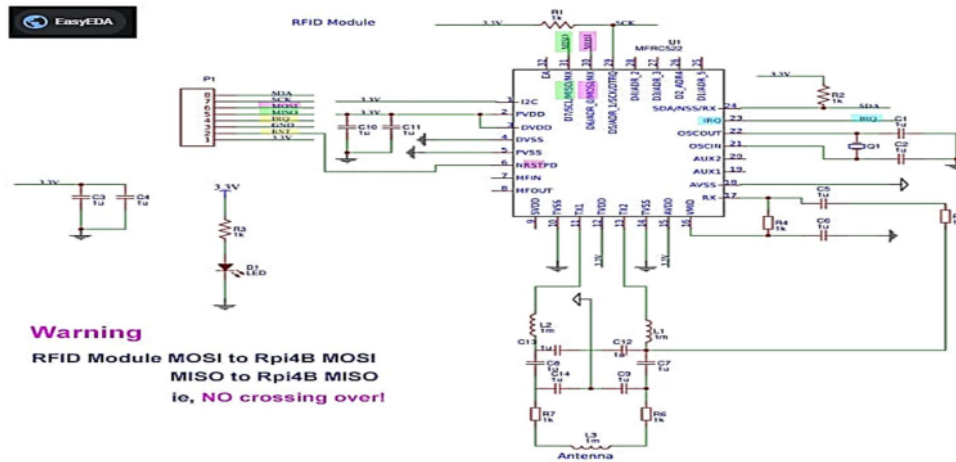
Gambar 1. Diagram Wiring Modul Gps U-Blox 6 M

Spesifikasi yang dimiliki Modul Gps U-Blox 6 M antara lain : Model GY-GPS6MV2, Komunikasi UART serial, Pembacaan didalam ruangan -162 dBm tracking sensitivity, Catu daya 3.3 - 5VDC, Suhu operasional - 40 TO 85C, dengan deskripsi pin modul VCC (3.3 – 5 VDC), RX (Receiver/terima), TX (Transmitter/Kirim), GND (Ground)[5].

### 2.2 Radio frequency identification (RFID)

Radio frequency identification (RFID) adalah sebuah teknologi non-kontak atau teknologi otomatis identifikasi yang menggunakan sinyal radio untuk mengidentifikasi, melacak, menyortir, dan mendeteksi variasi benda termasuk orang, kendaraan, barang dan aset tanpa perlu kontak langsung (seperti yang ditemukan dalam teknologi strip magnetik) atau kontak garis penglihatan (seperti yang ditemukan dalam kode batang teknologi). Teknologi RFID dapat melacak pergerakan objek melalui jaringan perangkat pemindaian yang diaktifkan radio

dengan jarak beberapa meter[2]. Berikut Diagram wiring Sensor RFID yang di tunjukan oleh gambar 2.

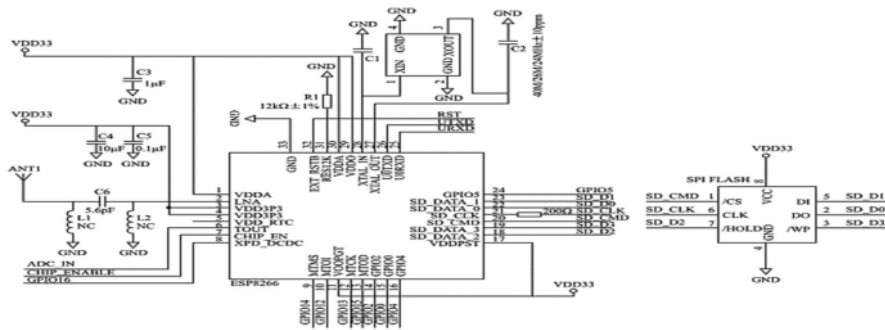


Gambar 2. Diagram wiring Sensor RFID

Spesifikasi yang dimiliki Modul Gps U-Blox 6 M antara lain : Model Modul RFID MFRC 522, Frekuensi 13,56 MHz., Catu Daya 3.3 - 5 VDC Kecepatan transmisi RF 424 kb/s (dua arah / bi-directional) / 848 kbps (unidirectional) Jarak Pembacaan  $\leq 1.8$  cm Suhu Operasional  $-20^{\circ}\text{C}$  s.d.  $+80^{\circ}\text{C}$ . Dimensi: 40 x 50 mm Chipset MFRC522 Contactless Reader/Writer Konsumsi Arus 13-26 mA pada saat operasi baca/tulis,  $< 80\mu\text{A}$  saat modus siag Protokol Akses SPI (Serial Peripheral Interface) @ 10 Mbps Kartu yang didukung Classic S50 / S70, UltraLight, dan DESFire Framing & Error detection 64 byte internal I/O buffer, dengan deskripsi pin modul VCC (3.3 - 5 VDC), GND (Ground), RST, MISO, MOSI, SCK, NSS, IRQ[6].

### 2.3 NodeMCU esp8266

Penelitian ini menggunakan NodeMCU ESP8266 sebagai penghubung internet dan handphone. NodeMCU ESP8266 merupakan platform Internet of Things (IoT). Mempunyai ukuran papan yaitu panjang 4,83cm, lebar 2,54cm dan berat 7gram. Selain keunggulan ukuran yang kecil sehingga dapat mengefisiensi tempat, NodeMCU ESP8266 juga lebih ekonomis daripada Arduino uno yang lebih maha



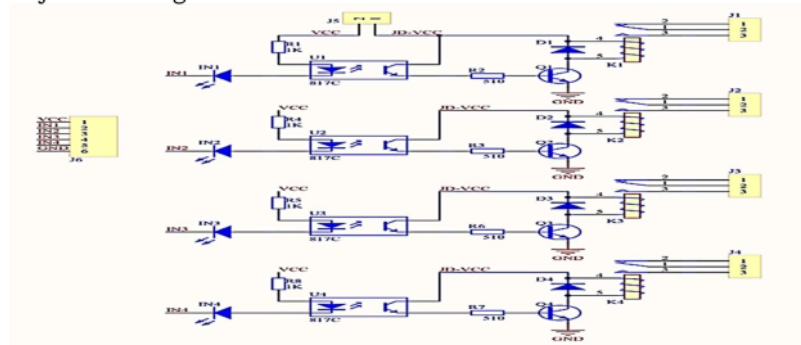
Gambar 3. Diagram wiring NodeMCU ESP8266

Bahasa yang digunakan untuk memprogram NodeMCU ESP8266 sama dengan Arduino yaitu pemrograman C++. NodeMCU ESP8266 lengkap daripada arduino karena berbasis Internet of Things (IoT) yang bisa tersambung dengan internet tanpa ada perangkat tambahan seperti wifi shield. NodeMCU ESP8266 yang digunakan pada penelitian ini yaitu versi LOLIN[7]. Berikut Diagram wiring NodeMCU ESP8266 yang di tunjukkan oleh gambar 3.

Spesifikasi yang dimiliki Modul Gps U-Blox 6 M antara lain : Model NodeMCU ESP8266, Tegangan 3,3 Sampai 5 VDC, GPIO 13 Pin, 10 bit analog pin 1 Pin, Dimensi 57 X 30 mm, Port USB Micro USB, Clock Speed 40/26/24 MHz, Frekuensi 2,4 GHz Sampai 22,5 GHz, Kanal PWM 10 Kanal, USB to serial converter CH340G, Wifi IEEE 802,11 b/g/n, Flash Memory 4 Mb, Card Reader Tidak ada[8].

#### 2.4 Modul Relay 4 channel

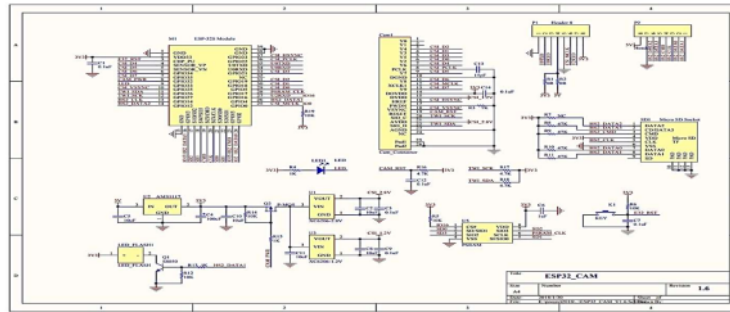
Relay merupakan salah satu saklar elektrik yang dioperasikan dengan tegangan listrik dan merupakan bahan Elektromekanikal yang terdapat 2 bagian utama yakni Elektromagnet dan seperangkat kontak saklar / switch. Relay menggunakan prinsip dari elektromagnetik untuk menggerakkan kontak saklar dengan arus sumber listrik yang kecil dan menghasilkan keluaran. Sistem kerja relay yaitu ketika coil mendapatkan sumber arus listrik maka kontak saklar (switch) akan bekerja, dan ketika coil tidak mendapatkan sumber arus listrik maka kontak saklar (switch) akan tidak bekerja[9]. Berikut Diagram wiring Modul Relay 4 channel yang di tunjukkan oleh gambar 4.



Gambar 4. Diagram Wiring Modul Relay 4 channel

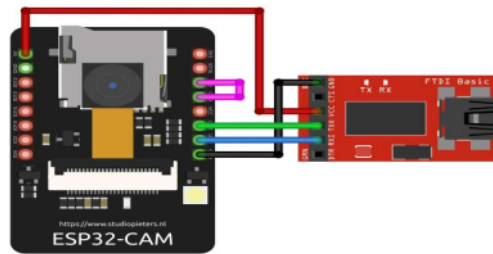
#### 2.5 ESP 32-CAM

ESP 32-CAMu adalah papan pengembangan WiFi/Bluetooth dengan mikrokontroler ESP32 dan kamera. Papan ini tidak memiliki antarmuka USB ke serial. Pemrograman harus dilakukan melalui antarmuka eksternal. Untuk proses pemrograman Biasanya menggunakan Usb to Serial FTDI. CamerawESP 32 beroperasi pada tegangan 3V; pin RX/TX [10]. Berikut Diagram wiring Modul CAMERA ESP32 yang di tunjukkan oleh gambar 5 dan 6.



**Gambar 5. Diagram Wiring Modul CAMERA ESP32**

Penempatan Alamat Pin Kamera ESP 32 Dengan USB To Serial (FTDI) : Dengan USB to Serial (FTDI). Pin VCC dari Kamera ESP 32 dihubungkan dengan Pin VCC dari USB to Serial (FTDI), Pin Ground dari Kamera ESP 32 dihubungkan dengan Pin Ground dari USB to Serial (FTDI), Pin OUR dari Kamera ESP 32 dihubungkan dengan Pin TX dari USB to Serial FTDI, Pin OUT dari Kamera ESP 32 dihubungkan dengan Pin RX dari USB to Serial FTDI, kemudian Pin GPIO\_0 dihubungkan ke Ground[11].

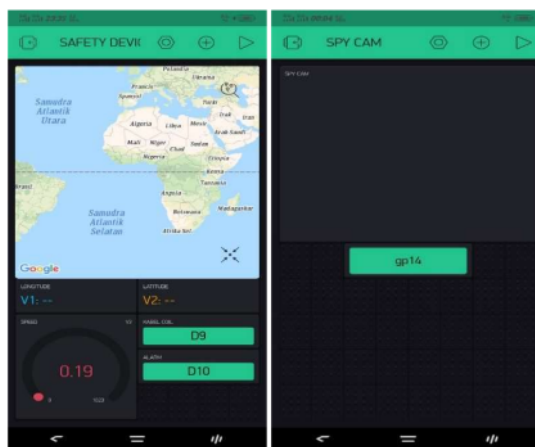


3  
**Gambar 6. Rangkaian Kamera ESP32 dengan USB to serial (FTDI)**

## 2.5 Blynk App

Aplikasi Blynk merupakan platform IoT yang tidak bergantung pada perangkat keras dengan aplikasi seluler label putih, cloud pribadi, manajemen perangkat, analitik data, dan pembelajaran mesin. Blynk adalah platform dengan aplikasi iOS dan Android untuk mengontrol Arduino, ESP8266, Raspberry Pi dan sejenisnya di Internet. Anda dapat dengan mudah membuat antarmuka grafis untuk semua proyek Anda hanya dengan menyeret dan melepas widget. Aplikasi ini dapat diunduh untuk Android dan iOS[12]. Berikut tampilan Blynk App yang ditunjukkan oleh gambar 7.

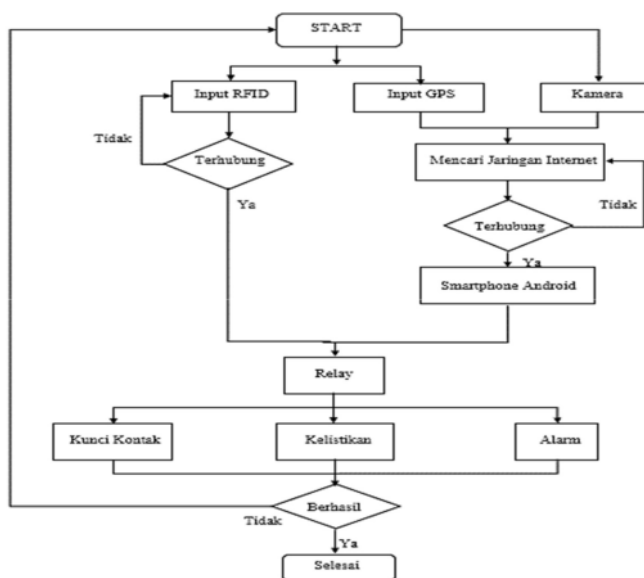




Gambar 7. Blynk App

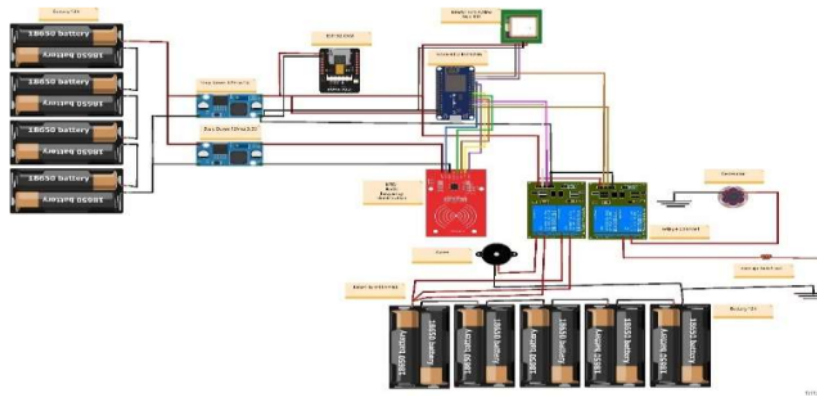
### 3. METODE

Metode penelitian yang dilakukan adalah sebagaimana flow chart yang ditunjukkan oleh Gambar 8.



Gambar 8. Flowchart system

Tahap ini dilakukan untuk implementasi prose pada suatu alat yang dikerjakan menggunakan Blynk App. Berikut flowchart sistem yang ditunjukkan oleh Gambar 8.



**Gambar 9. Wiring diagram**

Pada gambar 9, sistem wiring diagram pada alat, Mikrokontroler yang digunakan adalah Nodemcu ESP 8266 dengan sensor GPS U-blox neo-6M sebagai mengetahui lokasi kendaraan, relay sebagai pengatur on off kabel coil, alarm tambahan dan kabel kontak, RFID RC522 sebagai pengganti kunci kontak konvensional, Camera ESP-32 CAM untuk mengetahui wajah pelaku pencurian. Alat ini menggunakan accumulator dengan kapasitas 12 Volt 5 aH sebagai sumber utama, diharapkan dengan penggunaan accumulator ini alat dapat digunakan dalam jangka waktu yang cukup lama. accumulator ini dapat diisi ulang dengan rectifier regulator. NodeMCU ESP8266 mampu mengirimkan data ke web server Blynk melalui Mi-Fi.

#### 4. HASIL DAN PEMBAHASAN

##### 3 4.1 Pengujian Koneksi Internet of Things (IoT)

Pada Pengujian ini bertujuan untuk mengetahui kemampuan NodeMCU ESP8266 sebagai komunikasi secara IoT terhadap smartphone. Berikut hasil pengujian ESP8266 yang ditunjukkan oleh Tabel 1.

Tabel 1. Pengujian ESP8266 Sebagai modul IoT terhadap Smartphone Android.

Jenis Smartphone	Provider	Range (Km)	Percobaan Ke -					Average	Standart Deviation
			1	2	3	4	5		
Vivo 1802 Memori Internal 32 GB, RAM 4 GB, OS Android Versi 8.1 (Oreo) CPU = Mediatek 6762 Octa-core 2.0 GHz, Wi-Fi Direct, hotspot	3 Indonesia (Three)	1,9	1	1	1	1	1	1	0
		22	1	1	1	1	1	1	0
		67	1	1	1	1	1	1	0
Fujitsu Arrows NX F02H Memeri Internal 32 Gb, RAM 3 Gb, OS Android Versi 5.1 (Lollipop), CPU = Snapdragon 808 1.8	Telkomsel	69	1	1	1	1	1	1	0

GHz, Wi-Fi Direct, hotspot										
Oppo A83, Memori Internal 32GB, RAM 3GB, OS Android versi v7.1 (Nougat), CPU = Octacore CortexA53,Wi-Fi 802.11	Indosat	774	1	1	1	1	1	1	1	0

Pengujian menggunakan Smartphone Vivo 1802 dengan posisi alat berada di Kampus 2 Universitas Muhammadiyah Sidoarjo dengan pengendali alat (Smartphone) berada di Rumah penulis yakni di desa gelam, candi, Sidoarjo dengan total jarak antara pengendali alat dengan alat adalah 1,9 Km. dalam pengujian ini alat dapat terkoneksi dengan baik dengan Smartphone. Pengujian menggunakan Smartphone Vivo1802 dengan posisi alat berada di Kampus 2 Universitas Muhammadiyah Sidoarjo dengan pengendali alat (Smartphone) berada di Pandaan dengan total jarak antara pengendali alat dengan alat adalah 22 Km. dalam pengujian ini alat dapat terkoneksi dengan baik dengan Smartphone.

Pengujian menggunakan Smartphone Vivo 1802 dengan posisi alat berada di Kampus 2 Universitas Muhammadiyah Sidoarjo dengan pengendali alat (Smartphone) berada di Kota Malang dengan total jarak antara pengendali alat dengan alat adalah 67 Km. dalam pengujian ini alat dapat terkoneksi dengan baik dengan Smartphone. Pengujian menggunakan Smartphone Fujitsu Arrows NX F02H dengan posisi alat berada di Kampus 2 Universitas Muhammadiyah Sidoarjo dengan pengendali alat (Smartphone) berada di Pusdik Arhanud Kota Batu dengan total jarak antara pengendali alat dengan alat adalah 69 Km. dalam pengujian ini alat dapat terkoneksi dengan baik dengan Smartphone. Pengujian menggunakan Smartphone Oppo A83 dengan posisi alat berada di Kampus 2 Universitas Muhammadiyah Sidoarjo dengan pengendali alat (Smartphone) berada di Pusdik Arhanud Kota Batu dengan total jarak antara pengendali alat dengan alat adalah 69 Km. dalam pengujian ini alat dapat terkoneksi dengan baik dengan Smartphone.

#### 4.2 Pengujian sensor GPS U-blox neo-6M

Pengujian sensor GPS U-blox neo-6M dilakukan untuk mengetahui tingkat akurasi sensor dan kinerja sensor terhadap alat dan program yang dibuat. Hasil dari pengujian dapat dilihat pada tabel di bawah ini. Berikut hasil pengujian sensor GPS yang ditunjukkan oleh tabel 2, 3, 4 5, dan 6.

Tabel 2. Pengujian GPS di jalan H. Nur

Pengujian	Sensor GPS U-Blox Neo 6m		Google Maps		Akurasi (%)	
	Latitude	Longitude	Latitude	Longitude	Latitude	Longitude

1.	-7.48	112.70	-7.47	112.70	0.999	100
2.	-7.48	112.70	-7.47	112.70	0.999	100
3.	-7.48	112.70	-7.47	112.70	0.999	100
4.	-7.48	112.70	-7.47	112.70	0.999	100
5	-7.48	112.70	-7.47	112.70	0.999	100
Rata-rata	-7.48	112.70	-7.47	112.70	0.999	100

Tabel 3. Pengujian GPS di jalan Singkarso

Pengujian	Sensor GPS U-Blox Neo 6m		Google Maps		Akurasi (%)	
	Latitude	Longitude	Latitude	Longitude	Latitude	Longitude
1.	-7.50	112.71	-7.49	112.70	0.999	0.999
2.	-7.50	112.71	-7.49	112.70	0.999	0.999
3.	-7.50	112.71	-7.49	112.70	0.999	0.999
4.	-7.50	112.71	-7.49	112.70	0.999	0.999
5	-7.50	112.71	-7.49	112.70	0.999	0.999
Rata-rata	-7.50	112.71	-7.49	112.70	0.999	0.999

Tabel 4. Pengujian GPS di Perumahan Griya Candi Asri

Pengujian	Sensor GPS U-Blox Neo 6m		Google Maps		Akurasi (%)	
	Latitude	Longitude	Latitude	Longitude	Latitude	Longitude
1.	-7.49	112.71	-7.49	112.70	100	0.999
2.	-7.49	112.71	-7.49	112.70	100	0.999
3.	-7.49	112.71	-7.49	112.70	100	0.999
4.	-7.49	112.71	-7.49	112.70	100	0.999
5	-7.49	112.71	-7.49	112.70	100	0.999
Rata-rata	-7.49	112.71	-7.49	112.70	100	0.999

Tabel 5. Pengujian GPS di Perumahan TNI AL Candi

Pengujian	Sensor GPS U-Blox Neo 6m		Google Maps		Akurasi (%)	
	Latitude	Longitude	Latitude	Longitude	Latitude	Longitude
1.	-7.48	112.70	-7.48	112.70	100	100
2.	-7.48	112.70	-7.48	112.70	100	100
3.	-7.48	112.70	-7.48	112.70	100	100
4.	-7.48	112.70	-7.48	112.70	100	100
5	-7.48	112.70	-7.48	112.70	100	100
Rata-rata	-7.48	112.70	-7.48	112.70	100	100

Tabel 6. Pengujian GPS di jalan H.Nur

Pengujian	Sensor GPS U-Blox Neo 6m		Google Maps		Akurasi (%)	
	Latitude	Longitude	Latitude	Longitude	Latitude	Longitude
1.	-7.48	112.71	-7.48	112.71	100	100
2.	-7.48	112.71	-7.48	112.71	100	100
3.	-7.48	112.71	-7.48	112.71	100	100
4.	-7.48	112.71	-7.48	112.71	100	100
5	-7.48	112.71	-7.48	112.71	100	100
Rata-rata	-7.48	112.71	-7.48	112.71	100	100

Tabel 2 menjelaskan lokasi yang didapatkan oleh aplikasi Blynk dengan keterangan Longitude -7.48 dan Latitude 112.70 dibandingkan dengan hasil yang didapatkan pada gambar menggunakan aplikasi Google Maps yang mendapatkan hasil Longitude -7.47 dan Latitude 112.70. Dari percobaan pertama di jalan H.Nur hasil akurasi dan rata-rata dijelaskan pada Tabel 2. Akurasi sensor GPS U-Blox Neo 6m pada pembacaan Longitude memiliki nilai sebesar 0.999% dan Latitude memiliki nilai sebesar 100%. Sementara kesalahan pada pembacaan Longitude memiliki nilai sebesar 0% dan Latitude 0.01%. Pada Widget yang disematkan dalam aplikasi Blynk menunjukkan ketepatan dalam pembacaan. Dari hasil tersebut maka pembacaan sensor GPS U-Blox Neo 6m memiliki tingkat akurasi yang sangat baik karena dapat mencapai nilai mendekati 100%.

Tabel 3 menjelaskan lokasi yang didapatkan oleh aplikasi Blynk dengan keterangan Longitude -7.50 dan Latitude 112.71 dibandingkan dengan hasil yang didapatkan pada gambar menggunakan aplikasi Google Maps yang mendapatkan hasil Longitude -7.49 dan Latitude 112.70. Dari percobaan kedua di jalan Singkarso hasil akurasi dan rata-rata dijelaskan pada Tabel 3. Akurasi sensor GPS U-Blox Neo

6m pada pembacaan Longitude memiliki nilai sebesar 0.999% dan Latitude memiliki nilai sebesar 0.999%. Sementara kesalahan pada pembacaan Longitude memiliki nilai sebesar 0.01% dan Latitude 0.01%. Pada Widget yang disematkan dalam aplikasi Blynk menunjukkan ketepatan dalam pembacaan. Dari hasil tersebut maka pembacaan sensor GPS U-Blox Neo 6m memiliki tingkat akurasi yang sangat baik karena dapat mencapai nilai mendekati 100%.

Tabel 4 menjelaskan lokasi yang didapatkan oleh aplikasi Blynk dengan keterangan Longitude -7.49 dan Latitude 112.71 dibandingkan dengan hasil yang didapatkan pada gambar menggunakan aplikasi Google Maps yang mendapatkan hasil Longitude -7.49 dan Latitude 112.70. Dari percobaan ketiga di Perumahan Griya Candi Asri hasil akurasi dan rata-rata dijelaskan pada Tabel 4. Akurasi sensor GPS U-Blox Neo 6m pada pembacaan Longitude memiliki nilai sebesar 99,991% dan Latitude memiliki nilai sebesar 100%. Sementara kesalahan pada pembacaan Longitude memiliki nilai sebesar 0.01% dan Latitude 0%. Pada Widget yang disematkan dalam aplikasi Blynk menunjukkan ketepatan dalam pembacaan. Dari hasil tersebut maka pembacaan sensor GPS U-Blox Neo 6m memiliki tingkat akurasi yang sangat baik karena dapat mencapai nilai mendekati 100%.

Tabel 5 menjelaskan lokasi yang didapatkan oleh aplikasi Blynk dengan keterangan Longitude -7.48 dan Latitude 112.70 dibandingkan dengan hasil yang didapatkan pada gambar menggunakan aplikasi Google Maps yang mendapatkan hasil Longitude -7.48 dan Latitude 112.70. Dari percobaan keempat di Perumahan TNI AL Candi hasil akurasi dan rata-rata dijelaskan pada Tabel 5. Akurasi sensor GPS U-Blox Neo 6m pada pembacaan Longitude memiliki nilai sebesar 100% dan Latitude memiliki nilai sebesar 100%. Sementara kesalahan pada pembacaan Longitude memiliki nilai sebesar 0% dan Latitude 0%. Pada Widget yang disematkan dalam aplikasi Blynk menunjukkan ketepatan dalam pembacaan. Dari hasil tersebut maka pembacaan sensor GPS U-Blox Neo 6m memiliki tingkat akurasi yang sangat baik karena dapat mencapai nilai mendekati 100%.

Tabel 6 menjelaskan lokasi yang didapatkan oleh aplikasi Blynk dengan keterangan Longitude -7.48 dan Latitude 112.71 dibandingkan dengan hasil yang didapatkan pada gambar menggunakan aplikasi Google Maps yang mendapatkan hasil Longitude -7.48 dan Latitude 112.71. Dari percobaan kelima di jalan H.Nur hasil akurasi dan rata-rata dijelaskan pada Tabel 6. Akurasi sensor GPS U-Blox Neo 6m pada pembacaan Longitude memiliki nilai sebesar 100% dan Latitude memiliki nilai sebesar 100%. Sementara kesalahan pada pembacaan Longitude memiliki nilai sebesar 0% dan Latitude 0%. Pada Widget yang disematkan dalam aplikasi Blynk menunjukkan ketepatan dalam pembacaan. Dari hasil tersebut maka pembacaan sensor GPS U-Blox Neo 6m memiliki tingkat akurasi yang sangat baik karena dapat mencapai nilai mendekati 100%.

#### **4.3 Pengujian Sensor RFID RC522**

Pada pengujian ini sensor RFID RC522 dilakukan untuk mengetahui kinerja reader dalam pembacaan Kartu maupun Tag RFID. Berikut hasil pengujian Sensor RFID yang ditunjukkan oleh tabel 7.

Tabel 7. Hasil Pengujian Kartu dan tag RFID terhadap Reader RFID

Kartu/tag	Percobaan	Kode serial RFID	Lampu Indikator Relay	Terdaftar/tidak
1	1	1A 94 02 48	Menyala	Terdaftar
	2	1A 94 02 48	Menyala	Terdaftar
	3	1A 94 02 48	Menyala	Terdaftar
2	1	0A E4 70 81	Tidak Menyala	Tidak Terdaftar
	2	0A E4 70 81	Tidak Menyala	Tidak Terdaftar
	3	0A E4 70 81	Tidak Menyala	Tidak Terdaftar
3	1	0B 02 B8 22	Tidak Menyala	Tidak Terdaftar
	2	0B 02 B8 22	Tidak Menyala	Tidak Terdaftar
	3	0B 02 B8 22	Tidak Menyala	Tidak Terdaftar
4	1	5B 08 B5 30	Tidak Menyala	Tidak Terdaftar
	2	5B 08 B5 30	Tidak Menyala	Tidak Terdaftar
	3	5B 08 B5 30	Tidak Menyala	Tidak Terdaftar
5	1	8A E1 30 90	Tidak Menyala	Tidak Terdaftar
	2	8A E1 30 90	Tidak Menyala	Tidak Terdaftar
	3	8A E1 30 90	Tidak Menyala	Tidak Terdaftar

Berdasarkan tabel diatas Kartu RFID dengan nomor serial “1A 94 02 48” dipilih untuk dapat mengakses masuk menu login database. Sedangkan selain nomor serial “1A 94 02 48” tidak dapat menghidupkan kendaraan

#### 4.4 Pengujian Keseluruhan

3 Pengujian ini dilakukan untuk mengetahui apakah keseluruhan sistem pada alat dapat berjalan dengan baik. Hasil pengujian keseluruhan dapat dilihat pada tabel 8. Dalam pengujian keseluruhan ini didapatkan kesimpulan bahwa sistem keseluruhan alat dapat berjalan dengan baik meskipun Smartphone sebagai pengendali berada pada jarak yang sangat jauh sekalipun, dengan menggunakan teknologi Internet Of Things (IoT) Alat keamanan kendaraan dapat dikendalikan di manapun selama alat terhubung dengan jaringan Mi-Fi. Hasil pembacaan sensor RFID sangat baik dalam jarak tertentu, sensor GPS U-Blox Neo 6m pembacaan yang dilakukan oleh GPS U-Blox Neo 6m sangat baik karena nilai akurasi pada tiap percobaan seluruhnya dapat mencapai nilai 100% serta kecil hasil Pembacaan Blynk dan Pemandangan di aplikasi Google Maps, kamera juga demikian, selama modul Camera Esp-32 terhubung dengan jaringan Mi-Fi maka hasil pembacaan Kamera dapat diakses dari smartphone

Tabel 8. Hasil Pengujian Keseluruhan

RFID			Jarak (Km)	GPS U-Blox Neo 6m				Camera	
Jarak pembacaan Readeer RFID	Terbaca	Tidak		Longtitude	Latitude	Akurasi (%)		Terbaca	Tidak
						Longtitude	Latitude		
0 cm	1	0	1,9 Km	112.70	-7.48	0.999	100	1	0
1 cm	1	0	22 Km	112.71	-7.50	0.999	0.999	1	0
2 cm	1	0	67 Km	112.71	-7.49	0.999	100	1	0
4 cm	1	0	69 Km	112.70	-7.48	100	100	1	0
6 cm	0	1	774 Km	112.71	-7.48	100	100	1	0

## 5. KESIMPULAN

Dari penelitian dan hasil uji coba yang dilakukan dapat disimpulkan beberapa hasil sebagai berikut: Dari pengujian NodeMCU ESP 8266 mentransfer data yang diterima sensor melalui tethering hotspot dari jaringan Mi-Fi. Data akan dikirim kepada web server Blynk yang selanjutnya akan diolah. Data yang telah diolah akan ditampilkan pada aplikasi Blynk yang dapat diakses dan dioperasikan oleh pemilik kendaraan, ESP-32 CAM mentransfer data yang berupa media gambar dari sudut pandang peletakan ESP-32 Cam tersebut yang nantinya akan mengirimkan melalui tethering hotspot dari jaringan Mi-Fi. Data akan dikirim kepada web server Blynk yang selanjutnya akan diolah. Data yang telah diolah akan ditampilkan pada aplikasi Blynk yang dapat diakses dan dioperasikan oleh pemilik kendaraan tersebut, GPS U-Blox mempunyai waktu awal lebih lama saat melakukan Cold Start yang berkisar di 3 hingga 5 menit karena butuh waktu untuk menentukan lokasi dari alat. Sementara ketika sudah mendapatkan lokasi yang sesuai maka ketika dinyalakan lagi akan berkurang waktunya. Dikarenakan Time to First Fix Cold Start memiliki waktu yang lebih lama daripada ketika sudah Hot Start. Akan tetapi hal ini adapat berubah tergantung dari Sim Card yang digunakan karena sinyal tiap Provider memiliki waktu yang berbeda dalam proses komunikasinya, Melakukan perancangan sistem untuk keamanan kendaraan bermotor dengan menggunakan sensor RFID sebagai alat pengaman atau pengganti kunci kontak konvensional. Dari hasil pengujian dapat disimpulkan hanya pengguna yang memiliki kartu/tag RFID yang terdaftar dapat menghidupkan kendaraan bermotor.



#### DAFTAR RUJUKAN

- [1] C. Sukoco, E. A. Suprayitno, and I. Anshory, "Monitoring and Safeguarding Motorbikes Based on Sensors RFID and IoT Integrated With GPS for Minimizing Theft Of Motorcycle," vol. 8, no. 1, pp. 1–10, 2019.
- [2] H. Isyanto, A. Solikhin, and W. Ibrahim, "Perancangan dan Implementasi Security System pada Sepeda Motor Menggunakan RFID Sensor Berbasis Raspberry Pi," *Resist. (elektRONika kEndali Telekomun. tenaga List. kOmputeR)*, 2019.
- [3] J. Dewanto, F. Tanuwijaya, and J. Siwalankerto, "Sistem Pengaman Sepeda Motor Anti Begal," *J. Tek. Mesin*, vol. 17, no. 1, pp. 6–10, 2020, doi: 10.9744/jtm.17.1.6-10.
- [4] Gps, "[PDF] GPS and SMS-Based Child Tracking System Using Smart Phone \_ Semantic Scholar." .
- [5] "nodemcu WITH GPS." .
- [6] H. Isyanto, W. Ibrahim, and Z. A. Meilisha, "Desain Monitoring Human Tracking dengan RFID dan GPS," *Resist. (Elektronika Kendali Telekomun. Tenaga List. Komputer)*, vol. 3, no. 1, pp. 9–16, 2020.
- [7] I. Sulistiyowati, A. R. Sugiarto, and J. Jamaaluddin, "Smart Laboratory Based on Internet of Things in the Faculty of Electrical Engineering, University of Muhammadiyah Sidoarjo," 2020, doi: 10.1088/1757-899X/874/1/012007.
- [8] 8266, "NodeMCU witch RFID RC522." .
- [9] Relay, "5V Relay\_ Pinout, Description, Working & Datasheet." [Online]. Available: <https://components101.com/switches/5v-relay-pinout-working-datasheet>.
- [10] esp 32 Cam, "ESP32 CAM Board – How to begin and blink a LED – Geeking." [Online]. Available: <https://www.esp32.com/>.
- [11] esp 32 Cam, "Basics: Project 084a ESP32-CAM Development Board with camera - Camera Web Server with Arduino IDE at Acoptex.com / ACOPTEX.COM." [Online]. Available: <http://acoptex.com/project/10297/basics-project-084a-esp32-cam-development-board-with-camera-camera-web-server-with-arduino-ide-at-acoptexcom/>.
- [12] A. Blynk, "Instalando Blynk Server localmente \_\_ Sysadmins de Cuba." [Online]. Available: <https://blynk.io/>.

ORIGINALITY REPORT

14%

SIMILARITY INDEX

10%

INTERNET SOURCES

4%

PUBLICATIONS

0%

STUDENT PAPERS

PRIMARY SOURCES

1	<a href="http://www.coursehero.com">www.coursehero.com</a> Internet Source	4%
2	<a href="http://media.neliti.com">media.neliti.com</a> Internet Source	4%
3	Moh Imam Muchyiddin, Indah Sulistiyowati. ""Internet of Things (IoT) Based Disinfectant Spray Robot and Camera ESP 32"" , Procedia of Engineering and Life Science, 2021 Publication	4%
4	<a href="http://eprints.uny.ac.id">eprints.uny.ac.id</a> Internet Source	2%

Exclude quotes On

Exclude matches < 2%

Exclude bibliography On