

sktp-19-04-2024 07_16_58-
21432.

by 18 Perpustakaan UMSIDA

Submission date: 24-Apr-2024 08:09AM (UTC+0700)

Submission ID: 2359877165

File name: sktp-19-04-2024 07_16_58-214327.pdf (551.81K)

Word count: 2230

Character count: 13009



SNESTIK

Seminar Nasional Teknik Elektro, Sistem Informasi,
dan Teknik Informatika

<https://ejurnal.itats.ac.id/snestik> dan <https://sneistik.itats.ac.id>



Informasi Pelaksanaan :

SNESTIK II - Surabaya, 26 Maret 2022

Ruang Seminar Gedung A, Kampus Institut Teknologi Adhi Tama Surabaya

Informasi Artikel:

DOI : 10.31284/p.sneistik.2022.2572

Prosiding ISSN 2775-5126

Fakultas Teknik Elektro dan Teknologi Informasi-Institut Teknologi Adhi Tama Surabaya
Gedung A-ITATS, Jl. Arief Rachman Hakim 100 Surabaya 60117 Telp. (031) 5945043
Email : sneistik@itats.ac.id

Sistem Perbaikan Faktor Daya Secara Otomatis Dengan Pemantauan Energi Listrik Terintegrasi Dengan *Smartphone*

Muhammad Masduki Zakaria¹, Jamaaluddin Jamaaluddin², Izza Anshorry³

Program Studi Teknik Elektro, Fakultas Sains dan Teknologi^{1,2,3}

Universitas Muhammadiyah Sidoarjo

e-mail: masdukizakaria17@gmail.com

ABSTRACT

The use of inductive electrical loads can increase the reactive power in the electrical system so that the power factor value becomes smaller. According to general electrical installation regulations, a good power factor value is around 0.85-1. Therefore, it is necessary to add reactive power compensation from inductive electrical loads to avoid the losses caused. In addition, monitoring of the use of electrical energy is also required. Capacitors installed in parallel with the load can compensate for reactive power and increase the power factor value for the better. This tool uses an ESP32 microcontroller as a control and a pzem 004T sensor to measure electrical quantities. The results are displayed on the LCD and android smartphone sent via the internet. Relay module used as automatic selection switching for power factor improvement. The results of the sensor reading test show that the percentage of accuracy for the voltage value is 99.7%, the current value is 89.5% and the power factor is 94.72%. For the power factor improvement results, the highest increase was obtained from 0.53 to 0.88.

Keywords: *power factor; capacitor; ESP32.*

ABSTRAK

Penggunaan beban listrik bersifat induktif dapat meningkatkan daya reaktif pada sistem tenaga listrik sehingga nilai faktor daya menjadi semakin kecil. Menurut peraturan umum instalasi listrik nilai faktor daya yang baik sekitar 0,85-1. Oleh sebab itu diperlukan adanya penambahan kompensasi daya reaktif dari beban listrik bersifat induktif untuk menghindari kerugian-kerugian yang ditimbulkan. Selain itu pemantauan terhadap penggunaan energi listrik juga diperlukan. Kapasitor yang dipasang secara paralel dengan beban dapat mengkompensasi daya reaktif dan memperbesar nilai faktor daya menjadi lebih baik. Alat ini

menggunakan mikrokontroler ESP32 sebagai kontrol dan sensor pzem 004T untuk pengukuran besaran listrik. Hasil pengukuran ditampilkan pada LCD dan smartphone android yang dikirimkan melalui internet. Modul *relay* digunakan sebagai *switching* pemilihan kapasitor secara otomatis untuk perbaikan faktor daya. Hasil pengujian pembacaan sensor didapatkan presentase ketepatan untuk nilai tegangan sebesar 99,7% nilai arus 89,5% dan faktor daya 94,72%. Untuk hasil perbaikan faktor daya didapatkan hasil peningkatan tertinggi dari 0,53 menjadi 0,88

Kata kunci: faktor daya; kapasitor; ESP32.

PENDAHULUAN

Energi listrik menjadi salah satu kebutuhan penting dalam membantu kehidupan sehari-hari, oleh sebab itu penggunaan energi listrik harus dilakukan secara maksimal dan optimal karena dapat berkaitan dengan masalah ekonomi [1][2]. Penggunaan energi listrik di dalam skala rumah tangga terus mengalami peningkatan yang disertai dengan pemakaian beban-beban listrik bersifat induktif contohnya seperti mesin cuci, pompa air, lemari es. Penggunaan beban listrik bersifat induktif dapat menyebabkan meningkatnya kebutuhan daya reaktif sehingga diperlukan penyalpaaian energi listrik yang lebih besar dari sumber [3][4].

Selain itu dengan meningkatnya daya reaktif pada suatu instalasi listrik juga dapat mengakibatkan penurunan nilai faktor daya pada instalasi listrik tersebut. Menurut persyaratan umum instalasi listrik 2000 besar nilai faktor daya yang baik adalah antara 0,85 – 1 [5]. Pada penggunaan energi listrik dalam rumah tangga nilai faktor daya sering kali tidak diperhatikan padahal nilai dari faktor daya yang buruk dapat mengurangi efisiensi daya dalam suatu sistem kelistrikan seperti perlunya tambahan suplai daya semu yang lebih besar ataupun meningkatnya arus listrik dalam sistem. Oleh karena itu, perlu dilakukan pemantauan nilai faktor daya pada sistem kelistrikan dan juga perlu adanya perbaikan faktor daya dengan cara penambahan kapasitor yang dipasang secara paralel dengan beban sehingga dapat mengkompensasi daya reaktif dan memperbesar faktor daya untuk mendekati nilai yang lebih baik [6]. Selain itu diperlukan juga adanya sistem pemantauan secara jarak jauh untuk melakukan *monitoring* terhadap penggunaan energi listrik di rumah, dengan banyaknya pengguna *smartphone* maka dapat di implementasikan sebagai alat untuk *monitoring* yang cukup efisien karena mudah dibawa ke mana-mana dan *simple*.

Sebelumnya terdapat penelitian terkait perbaikan faktor daya secara manual dengan menggunakan *toggle switch* [7], juga dengan menggunakan mikrokontroler arduino dan sensor tegangan transformator *step down* [8]. Sistem tersebut dilengkapi dengan pembacaan tegangan, arus dan faktor daya yang ditampilkan hanya pada LCD. Namun pada beberapa penelitian sebelumnya pemantauan tidak bisa dilakukan secara jarak jauh.

Dalam penelitian ini dibuat alat untuk melakukan perbaikan faktor daya secara otomatis disertai dengan pemantauan nilai tegangan, arus, daya, frekuensi, dan faktor daya secara jarak jauh melalui *smartphone*. Penelitian ini menggunakan mikrokontroler ESP 32 yang dapat bekerja lebih baik dibanding dengan mikrokontroler Arduino. Selain itu digunakan sensor pzem 004-T untuk mendeteksi besaran listrik pada sistem, LCD 20x4 untuk menampilkan data pembacaan sensor berupa tegangan, arus, daya, frekuensi, dan faktor daya, dan modul relay untuk *switching* mengaktifkan kapasitor secara otomatis.

METODE

Dalam penelitian ini terdapat tahapan-tahapan yang dilakukan yaitu perancangan hardware dan software. Dalam perancangan hardware dilakukan perakitan antara mikrokontroler, sensor, dan aktuator maupun output yang digunakan. Selain itu dilakukan juga perhitungan untuk menentukan nilai kapasitor yang dibutuhkan dengan menggunakan rumus sebagai berikut [10].

$$I = \frac{P}{V \cdot \cos\phi} \quad (1)$$

$$\cos\phi = PF \Rightarrow \phi = \cos^{-1} PF \quad (2)$$

$$Q = S \cdot \sin\phi \quad (3)$$

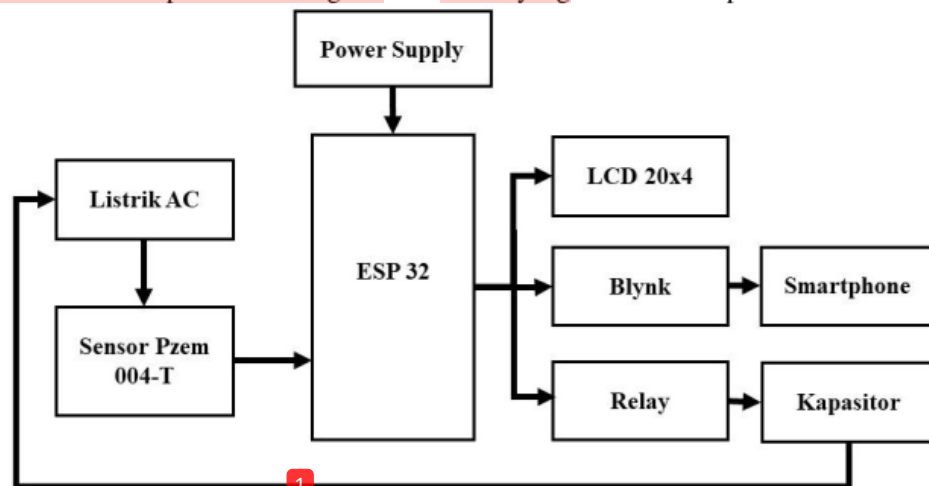
$$\Delta Q = Q_2 - Q_1 \quad (4)$$

$$C = \frac{Qc}{V \cdot 2\pi f} \quad (5)$$

Setelah perakitan *hardware* maka dilakukan proses pemrograman untuk mikrokontroler kemudian melakukan desain *software* pada *smartphone* untuk menampilkan hasil pemantauan energi listrik dalam system secara *real time*. Kemudian dilakukan integrasi antara *hardware* dengan *software* untuk mendapatkan sistem keseluruhan

Blok Diagram

Berikut ini merupakan blok diagram dari sistem yang dibuat dalam penelitian ini.



Gambar 1. Blok Diagram Sistem.

Berdasarkan blok diagram sistem diatas dapat diketahui bahwa sensor pzem 004-T berfungsi untuk mendeteksi aliran listrik dalam rangkaian sensor ini akan menghitung nilai tegangan, arus, daya, faktor daya, dan frekuensi pada rangkaian kelistrikan sistem. Hasil pembacaan sensor diproses oleh mikrokontroler ESP32 hasil pengolahan data pada mikrokontroler ESP32 ditampilkan pada papan LCD 20x4 selain itu data juga dikirimkan menuju web server *blynk* secara online untuk ditampilkan pada *smartphone*. Jika hasil pembacaan faktor daya kurang dari 0,85 maka mikrokontroler akan mengaktifkan relay secara otomatis untuk melewatkan arus listrik menuju kapasitor sehingga nilai faktor daya dapat diubah menjadi lebih baik

HASIL DAN PEMBAHASAN

Pengujian sensor PZEM 004-T

Pengujian sensor PZEM 004-T dilakukan dengan menggunakan peralatan listrik berbeda sebagai beban dan mengamati hasil pembacaan nilai tegangan, arus, dan faktor daya. Dari hasil pengujian yang di dapatkan kemudian dilakukan perbandingan antara hasil pembacaan sensor

PZEM 004-T dengan hasil pembacaan alat ukur standart untuk mengetahui presentase ketepatan dari pembacaan sensor. Dari hasil pengujian yang dilakukan didapatkan hasil yang dapat dilihat pada tabel dibawah ini.

Tabel 1. Perbandingan pembacaan sensor dengan alat ukur kwh digital D52-2047

No	Beban	Hasil					
		V Sensor	V Alat Ukur	I Sensor	I Alat Ukur	Cos θ Sensor	Cos θ Alat Ukur
1.	Kipas Angin	235,1	234,1	0,20	0,17	0,55	0,56
2.	Solder Deko	235,1	234,5	0,14	0,13	0,99	0,97
3.	Kipas dan Solder	234,6	234	0,3	0,27	0,84	0,84
4.	Pompa Air	233,7	233	1,21	1,09	0,85	0,84
Ketepatan		99,7%		89,5%		94,7%	

Dari tabel 1 menunjukan hasil dari pengujian pembacaan sensor dan hasil pembacaan alat ukur standart kemudian dilakukan perbandingan antara hasil pembacaan sensor PZEM 004-T dengan hasil pembacaan pada alat ukur digital standart yang biasa digunakan. Sehingga didapatkan presentase ketepatan sensor PZEM 004-T untuk pembacaan nilai tegangan nilai ketepatan sebesar 99,7% sementara untuk pembacaan arus listrik sebesar 89,5% dan untuk pembacaan nilai faktor daya nilai ketepatan sebesar 94,72%.

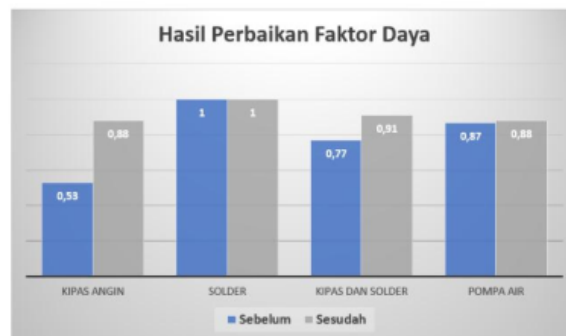
2 Pengujian Perbaikan Faktor Daya

Dalam pengujian perbaikan faktor daya dilakukan dengan menggunakan beberapa beban listrik yang dipasangkan pada alat. Kemudian dilakukan pengamatan terhadap nilai faktor daya sebelum dan setelah perbaikan secara otomatis yang dilakukan oleh alat. Dari hasil pengujian perbaikan faktor daya secara otomatis dapat dilihat pada tabel sebagai berikut.

Tabel 2. Hasil Sebelum dan Sesudah Perbaikan Faktor Daya

No	Beban yang digunakan	Sebelum perbaikan faktor daya			Sesudah perbaikan faktor daya		
		V	I	Cos θ	V	I	Cos θ
1.	Kipas Angin	235,7	0,28	0,53	235,5	0,15	0,88
2.	Solder	235	0,15	1	234,8	0,15	1
3.	Kipas dan Solder	232,9	0,37	0,77	232,2	0,30	0,91
4.	Pompa air	232,2	1,09	0,87	232,4	1,07	0,88

Tabel diatas merupakan data hasil dari perbaikan nilai faktor daya secara otomatis dengan memiliki nilai kapasitor sesuai kebutuhan. Dapat dilihat terdapat kenaikan nilai cos phi yang terjadi setelah dilakukan perbaikan faktor daya. Gambar berikut merupakan grafik perbandingan nilai faktor daya sebelum dan sesudah dilakukan perbaikan.



Gambar 2. Tampilan Grafik Perbaikan Faktor Daya

Dari gambar 2 dapat dilihat grafik perbedaan antara nilai faktor daya sebelum dan setelahnya. Dari hasil percobaan didapatkan perubahan faktor daya mengalami peningkatan tertinggi pada beban kipas angin yaitu dari nilai awal 0,53 menjadi 0,88. Sementara itu untuk beban solder tidak mengalami perubahan, hal ini dikarenakan nilai faktor daya awal sudah tergolong baik yaitu lebih dari 0,85. Selain itu didapatkan juga untuk nilai faktor daya setelahnya mengalami peningkatan mendekati 1, hal ini dapat membuktikan bahwa alat ini dapat melakukan perbaikan faktor daya secara otomatis dengan cara mengkompensasi daya reaktif menggunakan kapasitor yang sudah dihitung berdasarkan rumus

Pengujian Pengiriman Data

Dalam pengujian pengiriman data dilakukan untuk mengetahui jarak yang dapat ditempuh untuk pengiriman data dari mikrokontroler ke *smartphone* yang diletakkan secara terpisah dengan jarak berbeda-beda. Dalam percobaan ini didapatkan hasil sebagai berikut.

Tabel 3. Hasil Pengujian Jarak Pengiriman Data

No	Tipe smartphone	Jarak	Hasil	Waktu respon awal
1	Inflix x692	2,5 Km	Terhubung	4,14 Sekon
2	Realme 3	7,1 Km	Terhubung	4,34 Sekon
3	OPPO F5	53 km	Terhubung	4,59 Sekon

Dari hasil pengujian pengiriman data dapat diketahui bahwa pengiriman data dapat dilakukan dengan jarak yang jauh dengan hasil pengujian terjauh 53 Km dan waktu respon 4,14 detik. Hal tersebut dikarenakan sistem pengiriman data dilakukan melalui jaringan internet, sehingga dimanapun dan kapanpun dapat dilakukan pengiriman data asalkan terdapat koneksi internet baik pada alat yang dibuat ataupun pada *device smartphone*

KESIMPULAN

Setelah dilakukan pengujian dan pengambilan data dapat disimpulkan bahwa perbaikan nilai faktor daya dapat dilakukan dan didapatkan hasil peningkatan tertinggi yaitu dari nilai awal 0,53 menjadi 0,88. Selain itu pemantauan terhadap penggunaan energi listrik dapat ditampilkan pada LCD20x4 dan juga *smartphone* secara jarak jauh dengan jarak pengujian 2,5-53 Km, hal tersebut dikarenakan sistem yang digunakan berbasis *internet of things*.

DAFTAR PUSTAKA

- [1] J. Jamaaluddin, D. Hadidjaja, I. Sulistiyowati, E. A. Suprayitno, I. Anshory, and S. Syahririni, "Very short term load forecasting peak load time using fuzzy logic," *IOP Conf. Ser. Mater. Sci. Eng.*, vol. 403, no. 1, 2018, doi: 10.1088/1757-899X/403/1/012070.
- [2] Jamaaluddin, I. Robandi, and I. Anshory, "A very short-term load forecasting in time of peak loads using interval type-2 fuzzy inference system: A case study on java bali electrical system," *J. Eng. Sci. Technol.*, vol. 14, no. 1, pp. 464–478, 2019.
- [3] I. Hajar and S. M. Rahayuni, "ANALISIS PERBAIKAN FAKTOR DAYA MENGGUNAKAN KAPASITOR BANK DI PLANT 6 PT. INDOCEMENT TUNGGAL PRAKARSA Tbk. UNIT CITEUREUP," *Setrum Sist. Kendali-Tenaga-elektronika-telekomunikasi-komputer*, vol. 9, no. 1, 2020, doi: 10.36055/setrum.v9i1.8111.
- [4] M. M. Firmansyah, A. Ahfas, S. Syahririni, and D. H. R. S, "Smartphone-Based Digital KWH Meter and SMS Gateway in Residential Homes Rancang Bangun KWH Meter Digital Berbasis Smartphone dan SMS Gateway Pada Rumah Hunian," vol. 1, no. 1, 2021.
- [5] 2000 PUIL, "Persyaratan Umum Instalasi Listrik 2000 (PUIL 2000)," *DirJen Ketenagalistrikan*, vol. 2000, no. PUIL, pp. 1–133, 2000.
- [6] S. Mane, R. Sapat, P. Kor, J. Shelar, R. D. Kulkarni, and J. Mundkar, "Microcontroller based automatic power factor correction system for power quality improvement," 2020, doi: 10.1109/INCET49848.2020.9154008.
- [7] R. A. Dedzky, F. Atabiq, P. N. Batam, and J. T. Elektro, "PERBAIKAN FAKTOR DAYA PADA PERALATAN LISTRIK RUMAH TANGGA," vol. 1, no. 3, pp. 1–7, 2020.
- [8] Y. Kabir, Y. M. Mohsin, and M. M. Khan, "Automated power factor correction and energy monitoring system," *Proc. 2017 2nd IEEE Int. Conf. Electr. Comput. Commun. Technol. ICECCT 2017*, 2017, doi: 10.1109/ICECCT.2017.8117969.
- [9] P. N. Abdullah, Risdina and Utara, "Sistem Monitoring Konsumsi Listrik Rumah Tangga dan Perbaikan Faktor Daya dengan Modul GSM Berbasis Mikrokontroler ATMega32," vol. 5, no. 2, pp. 82–87, 2020.
- [10] D. Sancipto, D. Notosudjono, and H. S. Utama, "PERANCANGAN ALAT PERBAIKAN FAKTOR DAYA RUMAH TANGGA DENGAN KAPASITOR BANK OTOMATIS BERBASIS INTERNET OF THINGS (IoT)," *J. Online Mhs. Bid. Tek. Elektro*, vol. 1, no. 1, pp. 1–12, 2020.

ORIGINALITY REPORT

8%

SIMILARITY INDEX

8%

INTERNET SOURCES

7%

PUBLICATIONS

2%

STUDENT PAPERS

PRIMARY SOURCES

- 1 Eko Fatkhul Huda, Shazana Dhiyah Ayuni, Jamaaluddin Jamaaluddin. "Modifikasi Logic Fuel Oil Inlet Filter Differential Pressure Alarm untuk Menjaga Keandalan Fuel Oil System Gas Turbin PLTGU GRATI", Innovative Technologica: Methodical Research Journal, 2024
Publication 2%
- 2 jurnalnasional.ump.ac.id
Internet Source 2%
- 3 jom.unpak.ac.id
Internet Source 2%
- 4 jurnalteknik.unisla.ac.id
Internet Source 2%

Exclude quotes Off

Exclude matches < 2%

Exclude bibliography On