

sktp-19-04-2024 05_25_26-
21432.

by 42 Perpustakaan UMSIDA

Submission date: 24-Apr-2024 08:25AM (UTC+0700)

Submission ID: 2359891540

File name: sktp-19-04-2024 05_25_26-214327.pdf (359.86K)

Word count: 3213

Character count: 19779



Leak Monitoring in Split Duct Air Conditioner Based on Internet of Things

Rancang Bangun Monitoring Kebocoran Air Pada AC Split Duct Berbasis Internet of Things

Eka Afdi Septiyono Aji¹⁾, Jamaaluddin Jamaaluddin²⁾, Akhmad Ahfas³⁾, Shazana Dhiya Ayuni⁴⁾

^{1,2,3,4}Departement of Electrical Engineering, Muhammadiyah University of Sidoarjo, Indonesia

⁽¹⁾171020100042@umsida.ac.id

⁽²⁾jamaaluddin@umsida.ac.id

⁽³⁾ahfas@umsida.ac.id

⁽⁴⁾shazana@umsida.ac.id

Abstract Water accumulation in air conditioning (AC) drain pans can lead to corrosion and subsequent leaks, impacting AC system performance. This study focuses on implementing a monitoring system to track water levels and promptly discharge water to prevent corrosion. Using a research and development approach, the study evaluated the water level sensor's performance in measuring water levels and the pump's effectiveness in discharging water at specific levels, ensuring overall system reliability. The system utilized the NodeMCU ESP8266 microcontroller, a water level sensor, an LCD I2C 16x2 display, and Blynk as a smartphone-based monitoring platform. The findings demonstrated the effective functionality of the device in evacuating accumulated water from the AC evaporator. This was achieved through the activation of a water pump when the water level reached a threshold of 2 cm, thereby preventing potential leakage in the air conditioner's storage gutter.

Keywords: Blynk; Leak; Monitoring; NodeMCU ESP8266; Water Level Sensor

Abstrak Akumulasi air yang terjadi saat AC menghasilkan udara dingin dapat mengakibatkan korosi dari talang penampungan air. Korosi tersebut dapat menimbulkan kebocoran yang berdampak pada kinerja AC yang menurun. Untuk mencegah hal ini, perlu adanya sistem monitoring untuk memantau ketinggian air pada talang penampungan dan membuang air dengan segera untuk menghindari terjadinya korosi. Penelitian ini menggunakan metode research and development dengan melakukan pengujian terhadap water level sensor dalam membaca level ketinggian air serta kinerja pompa dalam membuang air saat air mencapai level tertentu untuk memastikan reliabilitas alat dan sistem secara menyeluruh. Komponen yang digunakan diantaranya adalah NodeMCU ESP8266 sebagai mikrokontroler, water level sensor untuk mendeteksi tinggi air, LCD I2C 16x2 sebagai display, dan Blynk sebagai monitoring melalui smartphone. Hasil penelitian menunjukkan alat bekerja dengan optimal untuk membuang air hasil akumulasi dari evaporator AC melalui pompa air yang aktif saat ketinggian air mencapai 2cm sehingga talang penampungan AC dapat terhindar dari kebocoran.

Kata Kunci: Blynk; Kebocoran Air; Monitoring; NodeMCU ESP8266; Water Level Sensor

I. PENDAHULUAN

AC (*Air Conditioner*) merupakan perangkat yang digunakan untuk mengatur suhu ruangan, dan telah umum diaplikasikan ke berbagai sektor kehidupan, mulai dari industri hotel, rumah sakit, ruang kelas, dan ruang perkantoran. Suhu yang teratur dapat menciptakan lingkungan kerja yang nyaman, dimana kenyamanan berkaitan erat dengan meningkatnya produktivitas penghuni dalam sebuah ruangan [1]. Kondisi serta bentuk ruangan menjadi faktor penentu dalam pemilihan jenis AC yang cocok untuk mencapai tingkat kenyamanan yang diinginkan [2]. Terdapat berbagai jenis AC yang beredar di pasaran, satu diantaranya adalah AC Split Duct [3]. AC ini adalah jenis AC yang umumnya dipasang di ruangan yang luas dengan pendistribusian hawa dingin menggunakan sistem *ducting* yang memungkinkan pendinginan secara merata di seluruh ruangan [4]. Keunggulan lain dari AC Split Duct adalah instalasi yang rapi serta minim suara bising yang ditimbulkan saat perangkat bekerja [5].

Penggunaan AC dalam jangka panjang tentu akan berdampak pada kondisi kesehatan AC. Namun selama ini, tidak ada indikator proses *maintenance* pada AC, kecuali saat AC sudah dalam kondisi rusak [6]. Pemeliharaan pada AC Split Duct merupakan langkah vital untuk menjamin perangkat bersih dan bebas dari gangguan yang dapat memengaruhi performa dan kenyamanan saat digunakan. Pemeliharaan yang baik dapat memperpanjang umur AC hingga 15 sampai 20 tahun [7], [8].

Pemeliharaan AC dapat dilakukan melalui berbagai metode, di antaranya adalah pemeriksaan potensi kebocoran air yang terjadi akibat dari sistem kerja AC. Untuk menghasilkan udara dingin, AC memanfaatkan komponen yang disebut sebagai evaporator. Komponen ini bekerja dengan menyerap hawa panas atau kalor lalu merubahnya ke udara dingin dan diteruskan melalui fan. Proses ini menghasilkan air bekas hasil dari penyerapan hawa panas atau kalor [9]. Hasil kondensasi air dari evaporator lalu terakumulasi di talang besi pembuangan, yang jika dibiarkan dapat mengakibatkan terjadinya korosi. Korosi ini menyebabkan terbentuknya lubang pada talang besi sehingga terjadi kebocoran air yang dapat mengalir ke ruang dinamo fan AC dan membuatnya terbakar. Hal ini sering terjadi dan sangat berdampak negatif, baik dari segi finansial dan segi *downtime*, bagi pengguna [10], [11].

[Figure 1 about here.]

Kemajuan teknologi saat ini memungkinkan pengguna untuk melakukan pengecekan kondisi pada AC tanpa perlu melakukan pembongkaran secara manual [12], [13]. Teknologi *internet of things* yang semakin berkembang membantu memudahkan pengguna untuk membuat suatu sistem dan perangkat monitoring kondisi ketinggian air yang terakumulasi dalam AC untuk mencegah kebocoran yang dapat dipantau secara real-time [14]–[16].

Penelitian terdahulu mengenai perangkat monitoring ketinggian air telah banyak dilakukan, seperti penelitian dari

Gohi Diori dimana kondisi AC dipantau dan dikontrol secara berkala melalui platform *Thingspeak* yang terhubung dengan perangkat melalui jaringan Wi-Fi. Terdapat beberapa sensor dalam sistem ini, diantaranya sensor PIR untuk mendeteksi keberadaan manusia dalam otomatisasi nyala AC, lalu sensor water level yang berfungsi untuk memantau ketinggian dari air pada tendon AC, dan yang terakhir sensor *hall effect* untuk pantauan putaran kipas pada evaporator dan kondensator AC [17]. Kemudian, penelitian dari Aris Syahputra yang menggunakan Arduino UNO sebagai mikrokontroler dan water level sensor sebagai pendeteksi ketinggian air. Data pembacaan sensor lalu diterjemahkan sebagai perintah ke relay untuk *switching* pompa ketika ketinggian air mencapai batas yang ditentukan sehingga mencegah kapal tenggelam [18]. Penelitian selanjutnya, dari Ummul Khair yang menggunakan water level sensor berbasis Arduino Uno. Alat ini dipasang di bak mandi untuk mencegah terjadinya pemborosan air dengan *switching* pompa air dalam kontrol pengisian air di bak mandi. Alat menggunakan sensor water level untuk mendeteksi ketinggian air dengan empat level titik ketinggian. Ketika bak mandi kosong, alat akan mengirimkan SMS ke pengguna lalu menghidupkan pompa dan keran air hingga batas yang ditentukan pada sensor water level [19]. Penelitian dari Ade Arya Poetra mengimplementasikan ESP32 Dev-Kit V1 sebagai mikrokontroler dan sensor ultrasonik HY-SRF05 sebagai pendeteksi ketinggian air dalam tangki. Data hasil pembacaan sensor muncul dalam bentuk grafik dalam aplikasi Blynk. Terdapat *water pump* untuk suplai air masuk dan keluar dari tangki yang bisa dikontrol pengguna melalui Blynk [20].

Pembuatan perangkat Monitoring Kebocoran Air Pada AC Split Duct Berbasis *Internet of Things* ini mengembangkan beberapa aspek dari penelitian terdahulu seperti pemanfaatan mikrokontroler NodeMCU ESP8266 serta aplikasi Blynk untuk pemantauan kondisi talang penampungan secara *real-time* melalui internet. Kemudian, penggunaan water level sensor yang lebih mudah digunakan dibanding sensor ultrasonik untuk mendeteksi level ketinggian air dirasa sesuai dengan kondisi talang penampungan AC yang tidak terlalu tinggi.

Diharapkan dengan penelitian ini, kebocoran yang sering ditemukan oleh petugas lapangan dan menyebabkan komponen AC mengalami kerusakan dapat diminimalisir.

II. METODE

Metode penelitian yang digunakan adalah metode *research and development*, dimana peneliti menguji keefektifan alat dengan berbagai macam eksperimen, revisi, serta finalisasi desain dan komponen dalam satu alat yang utuh untuk mencapai tujuan penelitian [21]. Tahapan penelitian dalam metode R&D di antaranya adalah identifikasi masalah, studi literatur, perancangan, pengujian sistem dan alat, revisi, dan yang terakhir implementasi.

2.1 Diagram blok

[Figure 2 about here]

Sistem yang akan dibuat dalam penelitian ini terdiri dari water level sensor sebagai masukan atau input. Lalu terdapat *power supply* dan NodeMCU ESP8266 sebagai mikrokontroler yang berfungsi sebagai pemroses data dari sensor. Kemudian terdapat komponen output berupa LCD I2C 16x2 digunakan sebagai *display* untuk menampilkan hasil pembacaan dari sensor dan kondisi fan serta pompa air. Data hasil pembacaan water level sensor kemudian digunakan sebagai logika kontrol relay. Terakhir, data pembacaan sensor dikirim ke server Blynk serta aplikasi Blynk yang terpasang di smartphone pengguna agar data pembacaan serta kondisi AC dapat dipantau secara real-time, memberikan fleksibilitas dan kemudahan dalam pengawasan sistem.

2.2 Flowchart

[Figure 3 about here]

Alur dimulai dari input data pembacaan ketinggian air dari water level sensor yang kemudian diproses oleh mikrokontroler NodeMCU ESP8266. Dalam tahap ini, mikrokontroler akan menjalankan proses *decision* dimana saat ketinggian air berada kurang dari 2cm, maka relay tidak aktif, sehingga pompa air tetap dalam keadaan mati dan fan tetap menyala. Setelahnya, jika ketinggian air di atas 2cm, maka relay akan aktif sehingga fan akan mati sementara, lalu pompa air akan menyala untuk membuang air. Data pembacaan water level sensor serta kondisi fan dan pompa pembuangan air lalu ditampilkan di LCD I2C 16x2 sebagai *display* dan dikirim ke *server* Blynk sehingga dapat dipantau oleh pengguna secara *real-time* melalui smartphone.

2.3 Perancangan hardware

[Figure 4 about here]

Perancangan alat berbentuk persegi dengan bahan akrilik yang memiliki dimensi 210mm x 148mm dan tebal 2mm untuk menampung komponen elektrik. Kemudian, terdapat talang penampungan air dari akrilik dengan dimensi 210mm x 148mm x 50mm yang akan diisi oleh air saat pengujian.

III. HASIL DAN PEMBAHASAN

3.1 Hasil pengujian water level sensor

[Table 1 about here]

Pengujian pada water level sensor dilakukan dengan merendam sensor ke dalam air hingga mencapai batas akhir dari lempengan sensor yang memiliki panjang 4cm. Hasil pengujian menunjukkan bahwa terdapat hubungan antara tinggi air dengan nilai pembacaan analog pada sensor. Semakin tinggi air yang merendam lempengan sensor, maka

value sensor akan semakin naik.

[Figure 5 about here]

3.2 Hasil pengujian LCD I2C 16x2

[Figure 6 about here]

Gambar 6 menunjukkan LCD secara jelas menampilkan hasil data pembacaan pada baris pertama dari water level sensor yaitu WLevel, kemudian di baris kedua berupa kondisi dari fan serta pompa air. Hasil *display* ini memudahkan pengguna untuk mengetahui ketinggian air pada talang penampungan dari AC Split Duct dengan jelas.

3.3 Pengujian aplikasi Blynk

[Figure 7 about here]

Terdapat dua komponen utama dalam aplikasi Blynk yang dibuat. Pertama adalah histogram yang berfungsi untuk menampilkan histori data pembacaan sensor selama alat bekerja. Kedua adalah *gauge* untuk menampilkan kondisi data pembacaan water level sensor secara *real-time* dalam visual yang mudah dipahami. Selain itu, terdapat sedikit modifikasi dimana ketika water level sensor menyentuh angka 2cm, maka Blynk akan mengirimkan *push notification* ke pengguna.

3.4 Pengujian sistem secara keseluruhan

[Table 2 about here]

Pengujian sistem keseluruhan dilakukan untuk memastikan bahwa alat yang dibuat dapat berfungsi sesuai dengan tujuan awal penelitian. Pengujian dilakukan sebanyak 10 kali pada aplikasi Blynk serta logika relay sebagai kendali fan dan pompa air.

Hasil pengujian menunjukkan bahwa aplikasi Blynk berhasil mengirimkan notifikasi ke pengguna dengan tepat saat ketinggian air melebihi 2cm ke *smartphone* pengguna. Kemudian, logika relay berfungsi optimal selama pengujian dengan indikator berupa nilai pembacaan water level sensor menyentuh angka >2cm, maka relay akan mematikan fan dan menyalakan pompa untuk membuang air pada talang penampungan. Ketika air sudah mencapai titik aman, yaitu <2cm, maka *relay* akan menyalakan fan dan mematikan pompa.

IV. KESIMPULAN

Pengujian *water level sensor* sebagai pendeteksi ketinggian air dalam talang penampungan AC berhasil

dilakukan dengan tinggi maksimal 4cm. Blynk berhasil menampilkan data hasil pembacaan sensor serta mengirimkan notifikasi ketika ketinggian air mencapai lebih dari 2cm ke pengguna secara *real-time*. Relay sebagai kendali nyala dan mati *fan* serta pompa air dapat berfungsi optimal sesuai dengan logika yang diberikan melalui NodeMCU ESP8266. Dengan hasil ini, ketinggian air dalam talang penampungan air dapat terjaga dengan baik sehingga dapat menghindari korosi yang menyebabkan kebocoran air pada AC split duct. Penelitian kedepan dapat menerapkan beberapa peningkatan, diantaranya menggunakan sensor yang berbeda untuk pembacaan yang lebih tinggi dengan penelitian ini karena terdapat limitasi pembacaan sebesar 4cm dari water level sensor. Selain itu, penggunaan pompa dengan *flow rate* yang lebih tinggi ikut berpengaruh pada kecepatan serta kemampuan pompa untuk membuang air dari talang penampungan AC yang lebih baik.

V. UCAPAN TERIMA KASIH

Penulis mengucapkan terima kasih kepada Laboratorium Teknik Elektro Universitas Muhammadiyah Sidoarjo serta seluruh pihak yang telah membantu penulis baik dalam pembuatan sistem, alat, maupun dalam penulisan.

REFERENSI

- [1] F. S. Maiseka, A. Soleman, and A. Tutuhaturunewa, "Analisis Pengaruh Tingkat Suhu Lingkungan Kerja Terhadap Produktivitas Kerja Pada Pekerja CV. Latahan," *itabaos*, vol. 2, no. 2, pp. 99–106, Jun. 2022, doi: 10.30598/i-tabaos.2022.2.2.99-106.
- [2] I. Putri, I. Nurhajriyani, and Q. Fadilatussaniatun, "Pengaruh Suhu Ruangan Kelas Terhadap Konsentrasi Belajar Mahasiswa Pendidikan Biologi Semester VII (B)," *BIO EDUCATIO : (The Journal of Science and Biology Education)*, vol. 5, no. 1, pp. 11–15, Apr. 2020, doi: 10.31949/be.v5i1.1744.
- [3] J. Jamaaluddin and I. Robandi, "Very Short Term Load Forecasting Using Hybrid Regression and Interval Type -1 Fuzzy Inference," *IOP Conf. Ser.: Mater. Sci. Eng.*, vol. 434, p. 012209, Dec. 2018, doi: 10.1088/1757-899X/434/1/012209.
- [4] J. Jamaaluddin, A. Akbar, and K. Khoiri, "Design Water Flow Measurement with Ultra Sonic Sensor," *Engineering and Applied Technology*, vol. 1, no. 2, pp. 13–130, 2023.
- [5] A. Ahfas, D. Hadidjaja, S. Syahririni, and J. Jamaaluddin, "Implementation of ultrasonic sensor as a chemical percol fluid level control based on Atmega 16," *IOP Conf. Ser.: Mater. Sci. Eng.*, vol. 1098, no. 4, p. 042046, Mar. 2021, doi: 10.1088/1757-899X/1098/4/042046.
- [6] I. Hanafi, F. Hunaini, and D. Siswanto, "Sistem Monitoring Dan Kontrol Motor Listrik Industri Menggunakan Internet Of Things (IoT)," *JEEE-U*, vol. 7, no. 1, pp. 64–78, Apr. 2023, doi: 10.21070/jeeeu.v7i1.1652.
- [7] I. Iswanto, F. Hunaini, and D. U. Effendy, "Prototype Monitoring dan Controlling Instalasi Pengolahan Air Limbah (IPAL) pada Saluran Output Berbasis IoT," *JEEE-U*, vol. 7, no. 1, pp. 40–63, Apr. 2023, doi: 10.21070/jeeeu.v7i1.1660.
- [8] S. D. Ayuni, S. Syahririni, and J. Jamaaluddin, "Lapindo Embankment Security Monitoring System Based on IoT," *ELINVO*, vol. 6, no. 1, pp. 40–48, Sep. 2021, doi: 10.21831/elinvo.v6i1.40429.
- [9] D. H. R. Saputra, S. Syahririni, A. Ahfas, and J. Jamaaluddin, "SMS Application in bird feed scheduling automation," *Journal of Physics: Conference Series*, vol. 1402, no. 4, p. 044008, Dec. 2019, doi: 10.1088/1742-6596/1402/4/044008.
- [10] S. Syahririni, S. D. Ayuni, F. Zulfiryanisya, and I. Rosyidah, "Organic Waste Crushing Machine Automation in Eco Enzyme Production," *ELINVO*, vol. 7, no. 1, pp. 63–68, Jul. 2022, doi: 10.21831/elinvo.v7i1.48712.
- [11] I. Sulistiyowati, Y. Findawati, S. K. A. Ayubi, J. Jamaaluddin, and M. P. T. Sulistyanto, "Cigarette detection system in closed rooms based on Internet of Thing (IoT)," *Journal of Physics: Conference Series*, vol. 1402, no. 4, p. 044005, Dec. 2019, doi: 10.1088/1742-6596/1402/4/044005.
- [12] D. Suryanto, "Analisis Perawatan AC (Air Conditioner) Unit Split Duct Menggunakan Metode Failure Mode and Effect Analysis FMEA di Hotel Harris Yello," *JITM*, vol. 3, no. 1, p. 67, Mar. 2020, doi: 10.32493/jitmi.v3i1.y2020.p67-75.
- [13] A. P. Utomo and N. A. Wirawan, "Perancangan Alat Monitoring Air Conditioner Menggunakan Mikrokontroler Wemos," *Industrial Engineering Seminar and Call for Paper*, pp. 44–53, 2018.
- [14] A. Setiawan, S. Wibowo, and I. Farida, "Optimalisasi Umur Pemakaian AC Melalui Sistem Informasi Reminder Perawatan," *Edumatic*, vol. 5, no. 1, pp. 118–127, Jun. 2021, doi: 10.29408/edumatic.v5i1.3378.
- [15] S. Indarwati, S. M. B. Respati, and D. Darmanto, "Kebutuhan Daya Pada Air Conditioner Saat Terjadi Perbedaan Suhu Dan Kelembaban," *JIM*, vol. 15, no. 1, pp. 91–95, Apr. 2019, doi: 10.36499/jim.v15i1.2666.
- [16] L. N. Tilqadri, I. Nofitra, I. Isnanda, F. Feidihal, and Y. Yetri, "Identifikasi Kerusakan dan Perbaikan Refrigerator Freezer AR763," *JTRM*, vol. 3, no. 1, pp. 45–58, Apr. 2021, doi: 10.48182/jtrm.v3i1.69.
- [17] G. Diori, D. A. Rianjani, G. Maulana, T. Zhafirah, and M. Manawan, "Sistem Otomatisasi dan Monitoring Perawatan Berkala AC (Air Conditioner) Berbasis Arduino yang Terintegrasi IoT (Internet of Things)," *Prosiding Seminar Nasional Teknik Mesin Politeknik Negeri Jakarta*, pp. 184–193, 2019.
- [18] A. Syahputra and A. Ramadhani, "Prototipe Sistem Pendeteksi Kebocoran Air Dan Pengeluaran Air Secara Otomatis Pada Kapal Berbasis Arduino Uno," *J-COM*, vol. 2, no. 1, pp. 41–46, 2022, doi: 10.33330/j-com.v2i1.1581.

- [19] U. Khair, "Alat Pendeteksi Ketinggian Air dan Keran Otomatis Menggunakan Water Level Sensor Berbasis Arduino Uno," *Wahana Inovasi*, vol. 9, no. 1, pp. 9–15, 2020.
- [20] A. A. Poetra, R. Nandika, and T. K. Wijaya, "Prototipe Sistem Monitoring Ketinggian Air Pada Tangki Berbasis Internet of Things," *Sigma Teknik*, vol. 6, no. 1, pp. 97–108, 2023, doi: 10.33373/sigmateknika.v6i1.5148.
- [21] S. Sugiyono, *Metode Penelitian Kuantitatif, Kualitatif dan R & D*. Bandung: Penerbit Alfabeta, 2015.

*Correspondent e-mail address 171020100042@umsida.ac.id Peer reviewed under responsibility of Muhammadiyah University Sidoarjo, Indonesia

© 2023 Muhammadiyah University Sidoarjo, All right reserved,
This is an open access article under the CC BY
license(<https://creativecommons.org/licenses/by/4.0/>)

Received: 2023-9-17
Accepted: 2023-10-2
Published: 2023-10-30

DAFTAR TABEL

Table 1. Hasil Pengujian Nilai Ketinggian Air dan Value dari Water Level Sensor..... 182
Table 2. Hasil Pengujian Sistem Secara Keseluruhan..... 182

Table 1. Hasil Pengujian Nilai Ketinggian Air dan Value dari Water Level Sensor

No	Ketinggian Air (cm)	Value dari Water Level Sensor
1	0	0
2	1	160
3	2	343
4	3	514
5	4	686

Table 2. Hasil Pengujian Sistem Secara Keseluruhan

No	Pembacaan Water Level Sensor (cm)	Kondisi Fan	Kondisi Pompa	Notifikasi Blynk
1	1.71	ON	OFF	Tidak Ada
2	2.08	OFF	ON	Ada
3	1.56	ON	OFF	Tidak Ada
4	2.25	OFF	ON	Ada
5	0.8	ON	OFF	Tidak Ada
6	2.36	OFF	ON	Ada
7	1.45	ON	OFF	Tidak Ada
8	2.58	OFF	ON	Ada
9	1.77	ON	OFF	Tidak Ada
10	2.99	OFF	ON	Ada

DAFTAR GAMBAR

Figure 1. Siklus Pendinginan AC.....	184
Figure 2. Diagram Blok	184
Figure 3. Flowchart system.....	185
Figure 4. Wiring Diagram	186
Figure 5. Nilai Ketinggian Air dan Value dari Water Level Sensor	186
Figure 6. Hasil Pengujian LCD I2C 16x2	187
Figure 7. Hasil Pengujian Aplikasi Blynk	187

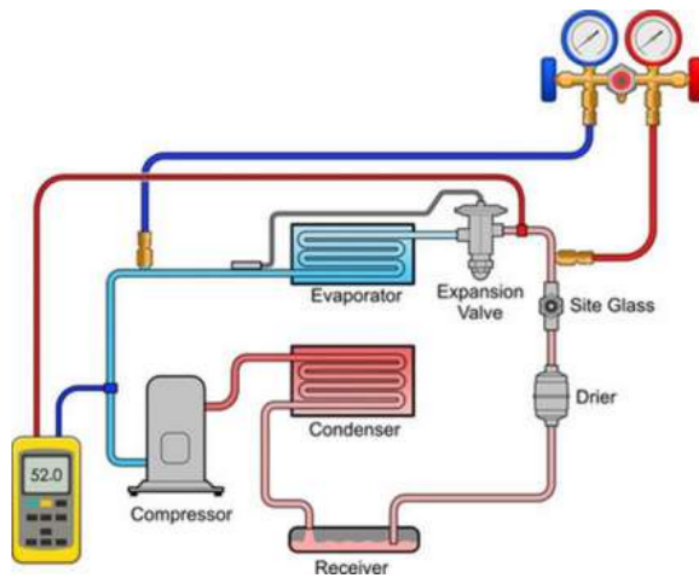


Figure 1. Siklus Pendinginan AC

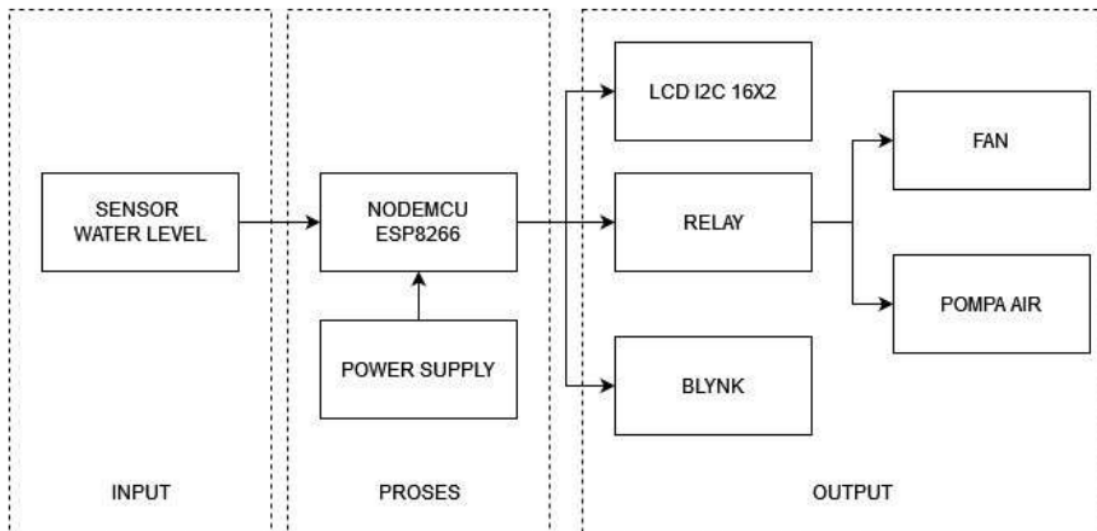


Figure 2. Diagram Blok

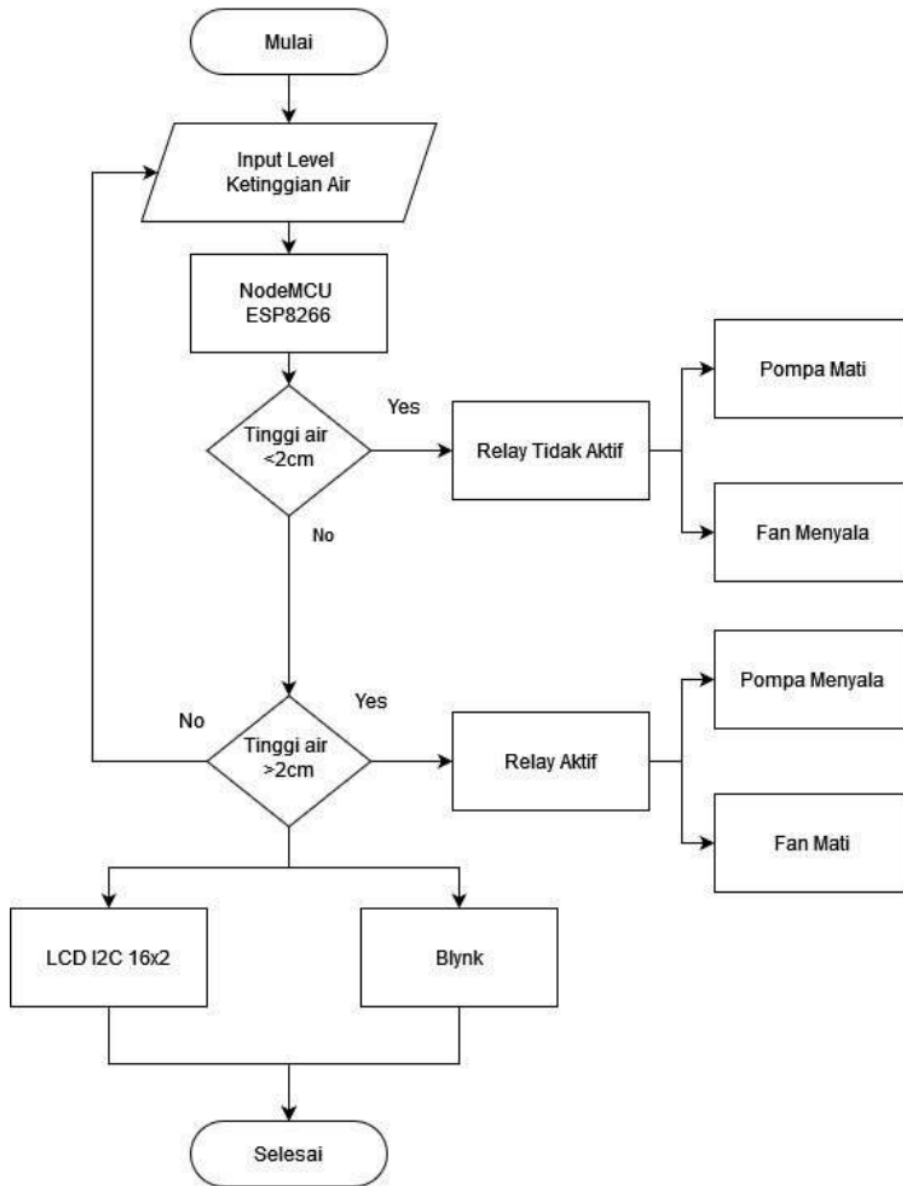


Figure 3. Flowchart system

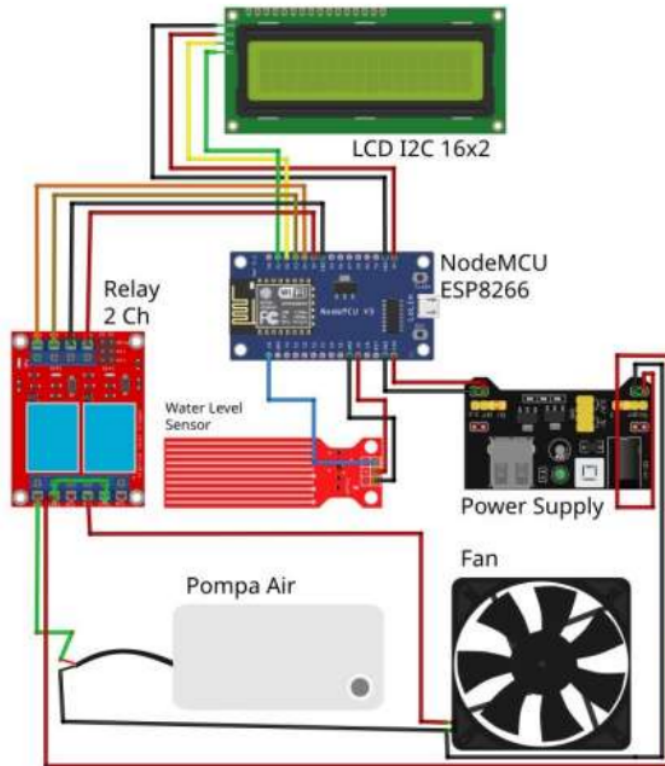


Figure 4. Wiring Diagram

Hubungan Ketinggian Air dengan Value dari Water Level Sensor

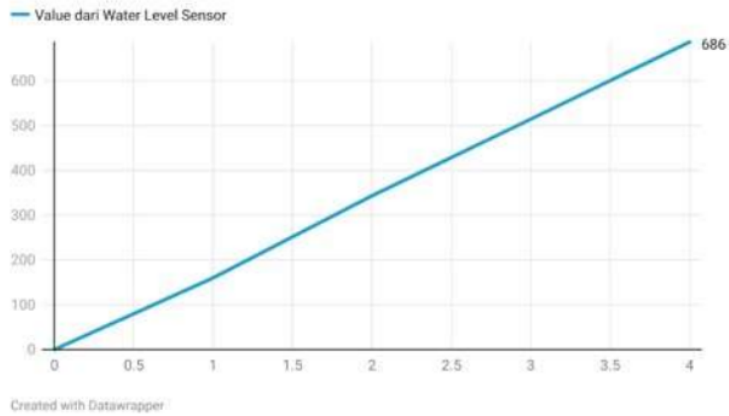


Figure 5. Nilai Ketinggian Air dan Value dari Water Level Sensor



Figure 6. Hasil Pengujian LCD I2C 16x2

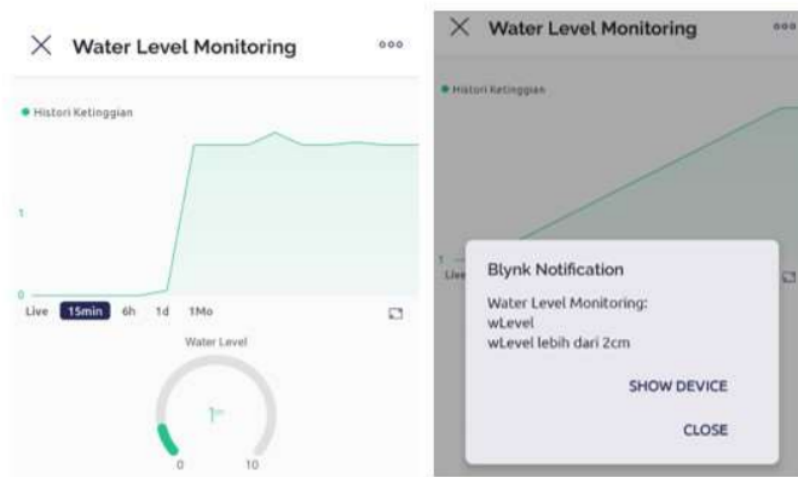


Figure 7. Hasil Pengujian Aplikasi Blynk

ORIGINALITY REPORT

2%

SIMILARITY INDEX

2%

INTERNET SOURCES

2%

PUBLICATIONS

0%

STUDENT PAPERS

PRIMARY SOURCES



jurnal.widyagama.ac.id

Internet Source

2%

Exclude quotes On

Exclude matches < 2%

Exclude bibliography On