

sktp-19-04-2024 07_11_05-
21432...

by 9 Perpustakaan UMSIDA

Submission date: 24-Apr-2024 08:09AM (UTC+0700)

Submission ID: 2359877034

File name: sktp-19-04-2024 07_11_05-214327.pdf (1.03M)

Word count: 3213

Character count: 17011

See discussions, stats, and author profiles for this publication at: <https://www.researchgate.net/publication/354040429>

Android-Based Remote Control Solar Power Plant Panels with Direct Current System Installation

Article in *Procedia of Engineering and Life Science* · June 2021

DOI: 10.21070/jpeels.v3i2.976

CITATIONS

0

READS

137

2 authors, including:



Jamaaluddin Jamaaluddin
Universitas Muhammadiyah Sidoarjo

69 PUBLICATIONS 97 CITATIONS

SEE PROFILE

Android-Based Remote Control Solar Power Plant Panels with Direct Current System Installation

Panel Pembangkit Listrik Tenaga Matahari dengan Instalasi Sistem Arus Searah Kendali Jarak Jauh Berbasis Android

Yusril Afandi¹, Jamaaluddin Jamaaluddin²
{yusrilafandi26@gmail.com¹, jamaaluddin@umsida.ac.id²}

Program Studi Teknik Elektro, Fakultas Sains dan Teknologi, Universitas Muhammadiyah Sidoarjo

Abstract. Energy hot sun very overflow especially in area with climate tropical as indonesia that always exposed rays throughout years. This is a source energy that could on developed. on research aimed at to make it easier and knowing damage panel generator electric power sun more early so that soon get to do troubleshooting early before damage continue with use microcontroller NodeMCU right has been IOT designed component additional sensor INA219 gauge current, voltage, lux intensity light is shown software application BLYNK in smartphone. the results research is toll monitoring read high low battery and lamp. In the result measurement this will is shown menu application BLYNK that has been designed.

Keywords - Electric Current; Monitoring; NodeMCU; Voltage; PLTS

Abstrak. Energi panas matahari sangat melimpah terutama di daerah dengan iklim tropis seperti Indonesia yang selalu terpapar sinar matahari sepanjang tahun. Ini merupakan sumber energi yang dapat dikembangkan. Pada penelitian ini ditujukan untuk mempermudah dan mengetahui kerusakan pada panel pembangkit listrik tenaga surya lebih awal, sehingga dapat segera melakukan troubleshooting lebih dini sebelum kerusakan lebih lanjut dengan menggunakan mikrokontroler nodemcu yang dapat di IOT kan dengan komponen tambahan sensor INA219 sebagai pengukur arus dan tegangan, dan sensor lux sebagai pengukur intensitas cahaya matahari. yang dapat ditampilkan pada software aplikasi BLYNK di smartphone. Hasil pada penelitian ini adalah alat dapat memonitoring dan membaca tinggi rendahnya arus dan tegangan pada baterai serta lampu. pada hasil pengukuran tersebut akan ditampilkan pada menu aplikasi BLYNK yang telah dirancang.

Kata Kunci - Arus Listrik; Monitoring; NodeMCU; Tegangan; PLTS

I.PENDAHULUAN

Pemanfaatan energi panas matahari di daerah yang beriklim tropis seperti di negara Indonesia sangatlah bagus untuk diterapkan [1]. Panas matahari menjadi sebuah sumber energi terbarukan yang sangat mempunyai potensi untuk dikembangkan pada saat ini. Contoh salah satunya yaitu pemanfaatan penggunaan energi panas sinar matahari yang menghasilkan energi listrik alternatif yang sering disebut di lingkungan masyarakat dengan nama panel surya[2].

Untuk penerapan penggunaan dari sumber energi listrik alternatif sangat berpotensi mengingat dari sumber panas matahari yang rata rata di wilayah negara Indonesia sangat melimpah [3].energi panas matahari cukup banyak dengan intensitas radiasi panas matahari yang rata rata cukup baik untuk setiap harinya di setiap wilayah Indonesia[4]

Penelitian ini menerapkan sistem listrik arus searah bertegangan DC dengan dilengkapi kontrol monitoring jarak jauh dimana untuk melakukan pembacaan arus, tegangan dan intensitas di baca sensor INA219 dan sensor lux bh1750 yang kemudian di proses oleh mikrokontroler NodeMCU yang nantinya dikontrol oleh relay, kemudian interface dari aplikasi blynk yang terkoneksi internet akan menampilkan hasil monitoring arus, tegangan, intensitas dan mematikan/menghidupkan lampu secara otomatis.

Energi panas matahari adalah sebuah energi terbarukan yang jarang digunakan oleh banyak masyarakat padahal energi tersebut mudah, murah dan paling pentingnya tidak merusak ekosistem lingkungan hidup[5].

Sebuah sistem PLTS terdiri dari panel surya, SCC (solar charger controller), baterai/acuu dan beban. Sistem PLTS merupakan sistem yang mengubah sinar matahari menjadi energi listrik arus searah bertegangan DC untuk menyuplai beban pada lampu[6].

Panel surya merupakan sebuah alat untuk merubah energi dari panas matahari menjadi energi listrik alternatif. Panel surya adalah alat yang berfungsi untuk mengkonversi ataupun merubah energi panas dari matahari menjadi energi listrik secara langsung. [7].

Baterai adalah komponen PLTS yang diperlukan untuk menyimpan energi listrik yang dihasilkan oleh panel surya pada siang hari untuk kemudian digunakan pada malam hari. Ketersediaan produk ini secara nasional sudah mencukupi baik dari sisi kapasitas dan distribusi[6].

Lampu merupakan alat penerangan disaat gelap yang dibutuhkan dalam kehidupan sehari hari. lampu digunakan di semua tempat dan wilayah yang ada di bumi.[8]

Mikrokontroler *NodeMCU* merupakan sebuah board elektronika yang berbasis ESP8266 yang mampu melakukan koneksi internet wifi dan menjalankan fungsi mikrokontroler. Mikrokontroler nodemcu mempunyai beberapa pin input dan output yang dapat dijadikan dalam sebuah alat kontroling maupun monitoring dari internet of things. Mikrokontroler *NodeMCU* dapat di program menggunakan aplikasi arduino, menggunakan Arduino ide. Untuk bentuk fisi mikrokontroler nodemcu ada port usb atau usb mini sehingga bisa memudahkan pemrogramannya [9].



Gambar 1. Mikrokontroler Nodemcu[9].

Sensor INA219 adalah sensor yang mengukur arus, tegangan dan daya pada suatu rangkaian yang sudah dilengkapi dengan komunikasi i2c. sensor ini terdiri dari beberapa pin yaitu vin +, vin -, scl, sda, gnd, dan vcc yang masing masing mempunyai fungsi tersendiri. untuk pengukuran besaran dari daya sensor ini dapat mengukur lebih dari 75 watt [10].



Gambar 2. Sensor INA219[11].

Sensor lux adalah sebuah sensor yang digunakan untuk mengukur intensitas cahaya disekitarnya. sensor ini menggunakan satuan I2C untuk komunikasi dengan mikrokontroler atau minimum sistem. jangkauannya cukup lebar yaitu antara 1 – 65535 lux. lux berarti besaran dari luas area 1 meter persegi[12].



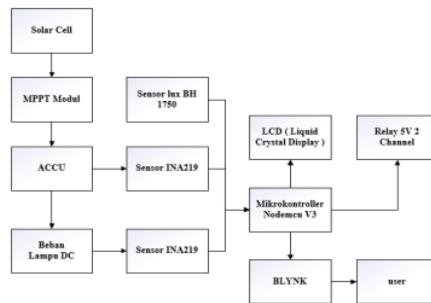
Gambar 3. Sensor Lux Tipe BH 1750[12].

II. METODE

A. Tahapan penelitian

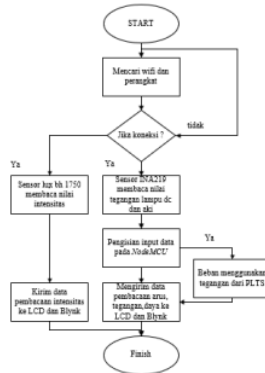
1. Pertama yaitu penyediaan komponen yang dibutuhkan untuk melakukan desain alat.
2. Kedua yaitu perancangan system PLTS seperti panel PV, SCC, Aki, dan mikrokontroler.
3. Ketiga yaitu pengujian sistem. Melakukan beberapa uji coba daya keluaran dari PLTS, mikrokontroler nodemcu, sensor INA219, sensor lux bh 1750, beban lampu DC dan Aki.
4. Keempat yaitu pengujian sistem sumber daya energi alternatif dari PLTS.

B. Diagram blok sistem.



Gambar 4. Diagram Blok Sistem.

C. Flowchart sistem

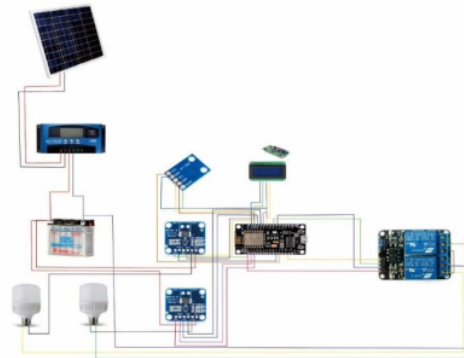


Gambar 5. Flowchart Sistem.

Penjelasan flowchart di atas :

1. Start melakukan Penyettingan Autentikasi, Ssid dan Password Wifi dan Mengupload Code yang sudah dibuat pada Software Arduino.
2. Jika belum terhubung ,maka melakukan penyettingan kembali pada Software Arduino.
3. Jika sudah terhubung dengan internet wifi, Sensor INA219 dan Sensor lux bh1750 akan melakukan pembacaan.
4. Sensor INA219 akan membaca nilai keluaran tegangan dan arus pada lampu dan aki.
5. Sensor lux bh1750 akan membaca nilai keluaran intensitas cahaya pada matahari.
6. Nilai keluaran pada Tegangan, Arus, Daya dan intensitas akan ditampilkan pada LCD 20X4 I2C dan aplikasi Blynk supaya bisa dimonitoring setiap waktu.
7. Finish

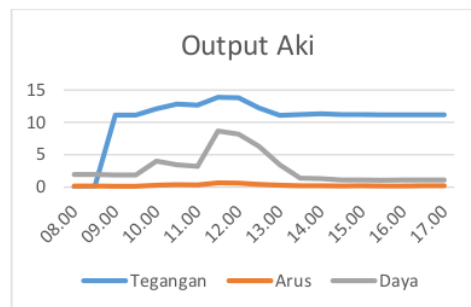
D. Rangkaian keseluruhan sistem



Gambar 6. Rangkaian Keseluruhan Sistem.

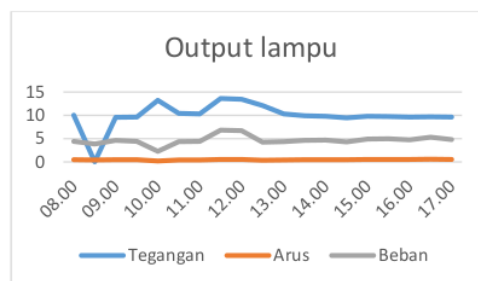
1. Panel surya yang dipakai sebesar 50 wp untuk mengubah energi panas matahari menjadi energi listrik sebesar 12 volt.
2. SCC berfungsi untuk pengecasan aki jika terkena panas matahari.
3. AKI sebagai penyuplay daya untuk nodemcu dan lampu DC.
4. Nodemcu akan mengirimkan data ke aplikasi blynk dan LCD untuk menampilkan hasil output arus dan tegangan yang sudah dibaca sensor.
5. Sensor INA219 untuk membaca nilai tegangan yang keluar dari output aki dan lampu DC untuk mengirimkan data jika tegangan kurang/lebih dari 10VDC dan juga mengukur arus beban.
6. Sensor lux bh 1750 untuk membaca nilai dari intensitas cahaya matahari.
7. Relay 2 channel untuk penghubung atau pemutus sementara aliran listrik dari system PLTS dan menghidupkan/mematikan beban lampu DC lewat aplikasi BLYNK.
8. Lampu sebagai beban pada plts.

1	08.00	Mendung	ON	11,34	0,15	1,96	10,34	0,16	1,65	
2	08.30	Mendung	ON	11,29	0,15	1,94	10,27	0,16	1,64	
3	09.00	Mendung	ON	11,15	0,14	1,86	10,03	0,14	1,40	
4	09.30	Mendung	ON	11,15	0,14	1,88	10,02	0,14	1,42	
5	10.00	Cerah	ON	12,10	0,30	4,0	11,25	0,32	3,6	
6	10.30	Cerah	ON	12,82	0,37	3,44	10,92	0,24	2,62	
7	11.00	Cerah	ON	12,66	0,34	3,22	10,75	0,22	2,36	
8	11.30	Cerah	ON	13,88	0,66	8,66	13,96	0,64	8,93	
9	12.00	Cerah	ON	13,81	0,60	8,17	13,74	0,59	8,10	
10	12.30	Cerah	ON	12,22	0,40	6,26	11,82	0,36	4,25	
11	13.00	Cerah	ON	11,11	0,30	3,44	10,72	0,22	2,35	
12	13.30	Mendung	ON	11,21	0,23	1,39	10,41	0,18	1,87	
13	14.00	Mendung	ON	11,32	0,21	1,30	10,3	0,17	1,75	
14	14.30	Mendung	ON	11,22	0,18	1,09	10,32	0,17	1,75	
15	15.00	Mendung	ON	11,23	0,19	1,08	10,3	0,17	1,75	
16	15.30	Mendung	ON	11,19	0,17	1,06	10,31	0,17	1,75	
17	16.00	Mendung	ON	11,19	0,18	1,08	10,23	0,16	1,63	
18	16.30	Mendung	ON	11,18	0,20	1,10	10,20	0,16	1,63	
19	17.00	Mendung	ON	11,18	0,20	1,10	10,2	0,16	1,63	
Rata Rata				ON	11,16	0,26	2,84	10,84	0,23	2,74



Gambar 9. Grafik Pengukuran Aki.

Pada gambar grafik 9. diatas dilakukan pengukuran keluaran dari Aki didapatkan data yang dimana rata rata diperoleh tegangan 11,16 V, arus sebesar 0,26 A dan daya 2,84 W dari 08.00 sampai 17.00.



Gambar 10. Grafik Pengukuran Lampu.

Pada gambar grafik 10. diatas dilakukan pengukuran keluaran pada lampu di mulai pada pukul 08.00 sampai 17.00. pada grafik tersebut didapatkan data rata rata tegangan 10,84 V, arus sebesar 0,23 A dan daya 2,74 W.

C. Pengujian sensor ina219

Pengujian sensor INA219 dapat membaca nilai keluaran dari tegangan dan arus, dilakukan untuk mendapatkan keakurasian sensor apakah sensor sesuai dengan alat sesungguhnya, dengan demikian akan disimpulkan keakurasiannya

Tabel 2. Pengujian Sensor INA219 Untuk Pengukuran Tegangan.

No	Output Beban	Pengujian Ke-1		Pengujian Ke-2		Pengujian Ke-3		Pengujian Ke-4		Pengujian Ke-5		Rata Rata Tegangan		Standart Deviasi		Deviasi	Persen Ketepatan %
		Sensor INA 219 (V)	Alat Standart (V)	Sensor INA 219 (V)	Alat Standart (V)	Sensor INA 219 (V)	Alat Standart (V)	Sensor INA 219 (V)	Alat Standart (V)	Sensor INA 219 (V)	Alat Standart (V)	Sensor INA 219 (V)	Alat Standart (V)				
1	Aki	12,30	12,35	12,31	12,35	12,31	12,34	12,31	12,35	12,31	12,35	12,30	12,34	0,02	0,02	0,04	99,7 %
2	Lampu	13,94	13,90	13,98	13,96	13,96	13,96	13,98	13,97	13,86	13,86	13,94	13,93	0,02	0,01	0,01	99,9 %

Berdasarkan pada tabel 2 diatas melakukan pengukuran keluaran tegangan Aki dan lampu dilakukan sebanyak 5 kali, dimana didapatkan standart deviasi dari sensor INA219 = 0,02 – 0,02 Sedangkan standart deviasi dari alat standart = 0,01 – 0,02, untuk tingkat akurasi dari sensor sebesar 99,7 % - 99,9 % Kesimpulan dari pengujian pada sensor INA219 dan AVO meter menunjukan angka yang hampir sama.

Tabel 3. Pengujian Sensor INA 219 Untuk Pengukuran Arus.

No	Output Beban	Pengujian Ke-1		Pengujian Ke-2		Pengujian Ke-3		Pengujian Ke-4		Pengujian Ke-5		Rata Rata Arus		Standart deviasi		Deviasi	Persen Ketepatan %
		Sensor INA 219 (mA)	Alat Standart (mA)	Sensor INA 219 (mA)	Alat Standart (mA)	Sensor INA 219 (mA)	Alat Standart (mA)	Sensor INA 219 (mA)	Alat Standart (mA)	Sensor INA 219 (mA)	Alat Standart (mA)	Sensor INA 219 (mA)	Alat Standart (mA)				
1	Aki	152	150	140	140	150	148	150	146	150	148	148,4	340,8	2,38	1,11	1,6	99 %
2	Lampu	355	340	344	340	336	330	335	330	330	334	146,8	334	3,14	4,45	6,8	98%

Berdasarkan pada tabel pengujian 3 diatas melakukan pengukuran keluaran arus lampu dan aki dilakukan sebanyak 5 kali, dimana didapatkan standart deviasi dari sensor INA219 = 2,38-3,14 sedangkan standart deviasi dari alat standart sebesar = 1,1 untuk tingkat akurasi sensor sebesar 98-99 %. Kesimpulan dalam pengujian sensor INA219 dan AVO meter menunjukan error pembacaan sebesar 2 %.

D. Pengujian sensor lux bh1750

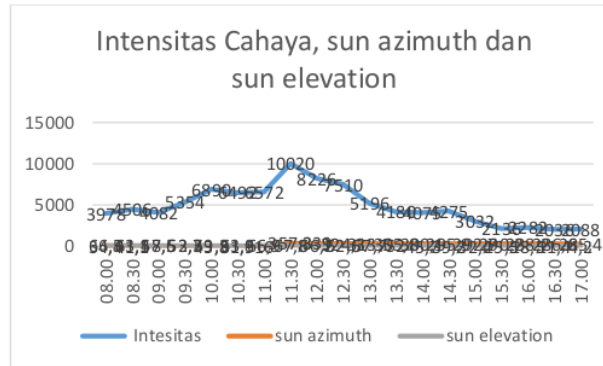
Sensor lux bh1750 berfungsi sebagai sensor pembaca intensitas cahaya matahari dengan satu lux (lx) yang mempunyai jangkauan pengukuran dari 0-65535. pengujian ini dilakukan 10 jam dari pukul 08.00 – 17.00. jika intensitas cahaya matahari semakin cerah dan dekat maka akan semakin tinggi pengukuran sensor lux bh1750 dan jika semakin rendah intensitas cahaya matahari maka pengukuran semakin sedikit. Hasil keluaran sensor lux bh1750 akan di data mikrokontroler *NodeMCU*.

Tabel 4. Pengukuran Nilai Intensitas Pada Cahaya Matahari.

No	Waktu	Intensitas Cahaya (lux)	Sun Azimuth	Sun Elevation	Cuaca
1	08.00	3978	66,5°	34,4°	Cerah
2	08.30	4506	63,1°	41,1°	Cerah
3	09.00	4082	58,5°	47,6°	Cerah
4	09.30	5354	52,3°	53,7°	Cerah
5	10.00	6890	43,8°	59,3°	Cerah
6	10.30	6492	31,9°	63,8°	Cerah
7	11.00	6572	16,0°	66,9°	Cerah
8	11.30	10020	357,3°	67,8°	Cerah
9	12.00	8226	339,0°	66,2°	Cerah
10	12.30	7510	324,3°	62,6°	Cerah
11	13.00	5196	313,5°	57,7°	Cerah
12	13.30	4180	305,8°	52,0°	cerah
13	14.00	4075	300,1°	45,7°	cerah
14	14.30	4275	295,9°	39,2°	cerah
15	15.00	3032	292,7°	32,4°	cerah
16	15.30	2136	290,2°	25,5°	cerah

17	16.00	2282	288,2°	18,5°	Mendung
18	16.30	2036	286,6°	11,4°	Mendung
19	17.00	2088	285,4°	4,2°	Mendung
Rata - Rata		4891	226,2°	44,7°	Cerah

Pada tabel 4. diatas didapatkan data pembacaan sensor lux pada kualitas intensitas cahaya dengan rata rata sebesar 4891 lux, dan berikut data grafik pengukuran lux pada cahaya matahari.



Gambar 11. Grafik Pengukuran Lux Pada Cahaya Matahari.

Dari gambar grafik 11. diatas didapatkan data bahwa semakin panas dari intensitas cahaya matahari maka semakin tinggi. Rata rata lux yang diukur selama 10 jam sebesar 3812, nilai tertinggi pada pukul 11.30 sebesar 10020 lux dan nilai lux terendah pada pukul 16.30 sebesar 2036 lux.

IV. KESIMPULAN

Berdasarkan pengukuran, pengujian, perhitungan dan analisis data pada PANEL PEMBANGKIT LISTRIK TENAGA MATAHARI DENGAN INSTALASI SISTEM ARUS SEARAH KENDALI JARAK JAUH BERBASIS ANDROID maka dapat disimpulkan bahwa kinerja dari sistem PLTS cukup efisien dengan menggunakan mikrokontroler *NodeMCU ESP8266* dan daya PLTS menyuplai aliran listrik ke beban selama 10 jam dari pukul 08.00 – 17.00. Kemudian penggunaan media aplikasi blynk yang terhubung dengan internet yang mampu melakukan monitoring intensitas, arus dan tegangan pada sistem PLTS dan pengontrolan on dan off pada lampu dc secara jarak jauh jika melakukan berpergian sehingga memudahkan penggunaannya. Sensor lux bh 1750 melakukan pembacaan intensitas cahaya matahari dengan baik. Sensor INA219 berfungsi secara baik dengan tingkat akurasi tegangan 96,5 – 97,8 % dan arus sebesar 98-99 %. Keluaran daya pada PLTS berpengaruh dari panas cahaya matahari, jika semakin tinggi panas matahari saat cuacanya panas maka akan menghasilkan keluaran tegangan, arus dan daya yang tinggi, jika semakin cuaca mendung maka semakin rendah daya keluaran dari PLTS yang dihasilkan.

V. REFERENSI

- [1] D. Dzulfikar and W. Broto, "Optimalisasi Pemanfaatan Energi Listrik Tenaga Surya Skala Rumah Tangga," vol. V, pp. SNF2016-ERE-73-SNF2016-ERE-76, 2016.
- [2] A. Supriyadi, J. Jamaaluddin, T. Elektro, and U. Muhammadiyah, "Analisa Efisiensi Penjejak Sinar Matahari Dengan Menggunakan," *Jeee-U*, vol. 2, no. APRIL, 2018, pp. 8–15, 2018.
- [3] K. Akhmad, "Pembangkit Listrik Tenaga Surya Dan Penerapannya Untuk Daerah Terpencil," *J. Ilm. Din. Rekayasa*, vol. 1, no. 1, pp. 28–33, 2005.
- [4] Jamaaluddin, I. Robandi, and I. Anshory, "A very short-term load forecasting in time of peak loads using interval type-2 fuzzy inference system: A case study on java bali electrical system," *J. Eng. Sci. Technol.*, vol. 14, no. 1, pp. 464–478, 2019.
- [5] Jamaaluddin and S. Sumarno, "Perencanaan Sistem Pentanahan Tenaga Listrik Terintegrasi Pada Bangunan," *J. Electr. Electron. Eng.*, vol. 1, no. 1, p. 29, 2017.
- [6] P. Listrik, T. Surya, S. Rumah, T. Urban, and N. S. Kumara, "Pembangkit Listrik Tenaga Surya Skala Rumah Tangga Urban Dan Ketersediaannya Di Indonesia," *Maj. Ilm. Teknol. Elektro*, vol. 9, no. 1, 2010.
- [7] K. Mata and K. Per, "Program Studi Teknik Elektro 2006," vol. 3, no. 031, pp. 1–8, 2006.
- [8] Jamaaluddin, I. Robandi, and I. Anshory, "A very short-term load forecasting in time of peak loads using

- interval type-2 fuzzy inference system: A case study on java bali electrical system," *J. Eng. Sci. Technol.*, 2019.
- [9] N. Hidayati, L. Dewi, M. F. Rohmah, and S. Zahara, "Prototype Smart Home Dengan Modul NodeMCU ESP8266 Berbasis Internet of Things (IoT)," *Tek. Inform. Univ. Islam Majapahit*, pp. 1–9, 2018.
- [10] A. Bagus, "Pengukuran tegangan, arus dan daya listrik menggunakan perangkat telepon pintar," *Eprints.Ums.Ac.Id*, vol. 20, no. 2, pp. 4–7, 2019.
- [11] H. T. Monda, F. Feriyonika, and P. S. Rudati, "Sistem Pengukuran Daya pada Sensor Node Wireless Sensor Network," *Pros. Ind. Res. Work. Natl. Semin.*, vol. 9, pp. 28–31, 2018.
- [12] D. Fisika and U. Diponegoro, "Rancang Bangun Sistem Kendali Pid Untuk Intensitas Cahaya Lampu Dc Menggunakan Mikrokontroler Arduino Uno," *Berk. Fis.*, vol. 22, no. 1, pp. 32–40, 2019.

ORIGINALITY REPORT

0%

SIMILARITY INDEX

0%

INTERNET SOURCES

0%

PUBLICATIONS

0%

STUDENT PAPERS

MATCH ALL SOURCES (ONLY SELECTED SOURCE PRINTED)

Exclude quotes Off

Exclude bibliography On

Exclude matches < 2%