

ANALISIS KEPUTUSAN PEMBELIAN PRODUK KARTU SIMPATI BERDASARKAN ASPEK PERSEPSI HARGA, KUALITAS, DISTRIBUSI, DAN PROMOSI DI KABUPATEN KARANGANYAR

ANALYSIS PURCHASE DECISION OF SYMPATHY CARD BASED ON ASPECTS OF PRICE PERCEPTION, QUALITY, DISTRIBUTION AND PROMOTION IN REGENCY OF KARANGANYAR

Mabrurroh

Fakultas Ekonomi dan Bisnis, Universitas Muhammadiyah Surakarta, Surakarta 57102, Indonesia

E-mail : Sinung.Aribowo@ums.ac.id

Abstrak

Tujuan dalam penelitian ini adalah : 1) Menganalisis pengaruh persepsi harga terhadap keputusan pembelian produk Simpati? 2) Menganalisis pengaruh kualitas terhadap keputusan pembelian produk Simpati di Karanganyar? 3) Menganalisis pengaruh distribusi terhadap keputusan pembelian produk Simpati di Karanganyar? 4) Menganalisis pengaruh promosi terhadap keputusan pembelian produk Simpati di Karanganyar? 5) Menganalisis diantara keempat variabel persepsi harga, kualitas, distribusi dan promosi mana yang paling dominan dalam menentukan keputusan pembelian produk Simpati di Karanganyar? Berdasarkan hasil uji ttest menunjukkan bahwa persepsi harga mempunyai pengaruh yang signifikan terhadap keputusan pembelian produk Simpati. Variabel kualitas produk mempunyai pengaruh yang signifikan terhadap keputusan pembelian produk Simpati di Karanganyar. Variabel distribusi mempunyai pengaruh yang signifikan terhadap keputusan pembelian produk Simpati di Karanganyar. Variabel Promosi mempunyai pengaruh yang signifikan terhadap keputusan pembelian. Berdasarkan dari hasil Uji F yaitu Persepsi Harga, Kualitas, Distribusi dan Promosi secara bersama-sama berpengaruh positif dan signifikan terhadap variabel keputusan pembelian. Berdasarkan dari hasil koefisien determinasi maka dapat diperoleh R square (R^2) sebesar 0,746, hal ini menunjukkan bahwa variabel persepsi harga (X_1), kualitas (X_2), distribusi (X_3) dan promosi (X_4) mempunyai pengaruh terhadap variabel keputusan pembelian sebesar 74,6%. Sedangkan sisanya ($100\% - 74,6\% = 25,4\%$) dipengaruhi oleh faktor-faktor lain diluar variabel yang diteliti.

Kata kunci: *Persepsi Harga, Kualitas, Distribusi, Promosi dan Keputusan Pembelian*

Abstract

The purpose of this research are: 1) to analyze the effect of the price perception on product purchasing decisions Sympathy? 2) To analyze the effect of quality on product purchasing decisions Sympathy in Karanganyar? 3) To analyze the effect of the distribution on product purchasing decisions Sympathy in Karanganyar? 4) To analyze the effect of promotions on product purchasing decisions Sympathy in Karanganyar? 5) To analyze the perception among the four variables of price, quality, distribution and promotion are most dominant in determining purchasing decisions Sympathy products in Karanganyar? Based on t test results showed that the perception of the price has a significant influence on product purchasing decisions sympathy. The variable quality of the

product has a significant influence on product purchasing decisions sympathy in Karanganyar. Variable distribution has a significant influence on product purchasing decisions sympathy in Karanganyar. Promotions variables have a significant influence on purchasing decisions. Based on the results of Test F is Perception Price, Quality, Distribution and Promotion jointly positive and significant impact on the purchase decision variable purchase. Based on the results of the coefficient of determination can be obtained R square (R²) of 0.746, this shows that the perception variable price (X1), quality (X2), distribution (X3) and promotion (X4) have an influence on purchase decision variable at 74, 6%. While the rest (100% - 74.6% = 25.4%) influenced by other factors beyond the variables studied.

Keywords: *Perceptions of Price, Quality, Distribution, Promotion and Purchasing Decisions*

Pendahuluan

Dewasa ini persaingan bisnis semakin ketat dan semakin banyak produsen yang terlibat dalam pemenuhan kebutuhan dan keinginan konsumen. Hal ini menyebabkan setiap perusahaan harus mengenali konsumennya secara teliti, terutama untuk mengenali siapa yang menjadi konsumen dari produknya dan alasan yang mendasari konsumen memilih produknya. Perusahaan yang memahami bagaimana konsumen akan bereaksi terhadap berbagai bentuk produk, harga, daya tarik iklan yang berbeda dan sebagainya, akan mempunyai keuntungan besar atas para pesaingnya.

Kualitas produk dipandang sangat perlu karena merupakan salah satu faktor yang menentukan keberhasilan perusahaan dalam memikat konsumen untuk melakukan pembelian sekaligus memuaskan konsumen. Konsumen yang merasa puas akan melakukan pembelian ulang dan akan memberikan informasi kepada orang lain tentang pengalamannya terhadap produk yang dikonsumsinya.

Kepuasan pelanggan juga dapat terkait dengan tersedianya produk dipasar. Hal ini dapat diidentifikasi oleh konsumen melalui distribusi produk yang ditawarkan dipasar lebih mencerminkan adanya hubungan harmonis antara perusahaan dan konsumen dan itu memberikan dasar yang baik untuk melakukan pembelian ulang serta tercipta loyalitas pelanggan.

Berdasarkan pendahuluan di atas, dirumuskan permasalahan tentang pengaruh persepsi harga, kualitas, distribusi, dan promosi terhadap keputusan pembelian produk Simpati. Selanjutnya diantara keempat variabel persepsi harga, kualitas, distribusi dan promosi mana yang paling dominan dalam menentukan keputusan pembelian produk Simpati.

Tujuan Penelitian ini adalah untuk menganalisis pengaruh persepsi harga, kualitas, distribusi dan promosi terhadap keputusan pembelian produk Simpati di

Karanganyar, selanjutnya untuk menganalisis diantara keempat variabel persepsi harga, kualitas, distribusi dan promosi mana yang paling dominan dalam menentukan keputusan pembelian produk Simpati di Karanganyar.

Penelitian ini akan bermanfaat bagi peneliti yaitu untuk menerapkan metode atau ilmu yang diperoleh selama perkuliahan dan belajar untuk menganalisis permasalahan yang ada serta memecahkan permasalahannya; Bagi Pembaca diharapkan penelitian ini dapat digunakan sebagai pengetahuan, perbandingan, dan sumber acuan untuk bidang kajian yang sama.

Metode Penelitian

Pengertian dan pentingnya perilaku konsumen

Konsumen membeli barang dan jasa adalah untuk memuaskan berbagai keinginan dan kebutuhan. Barang dan jasa itu sendiri tidak sepenting kebutuhan dan keinginannya, melainkan kegunaan yang dapat diberikan oleh barang tersebut, dengan kata lain kemampuan barang tersebut untuk memenuhi kebutuhan dan keinginan konsumen itu sendiri.

Perilaku konsumen adalah tindakan yang langsung terlibat dalam mendapatkan, mengkonsumsi, dan menghabiskan produk, termasuk keputusan yang mendahului dan mengikutinya. Laudan dan Bitta lebih menekankan perilaku konsumen sebagai suatu proses pengambilan keputusan yang mensyaratkan aktivitas individu untuk mengevaluasi, memperoleh atau mengatur barang dan jasa (Simamora, 2001: 81). Kesimpulan yang dapat diambil dari pernyataan tersebut, antara lain:

1. Perilaku konsumen menyoroti perilaku individu dan rumah tangga;
2. Perilaku konsumen menyangkut suatu proses keputusan sebelum pembelian serta tindakan dalam memperoleh, memakai, mengkonsumsi, dan menghabiskan produk;
3. Mengetahui perilaku konsumen meliputi perilaku yang dapat dinikmati seperti jumlah yang dibelanjakan, kapan, dengan siapa, oleh siapa, dan bagaimana barang yang sudah dibeli dikonsumsi.

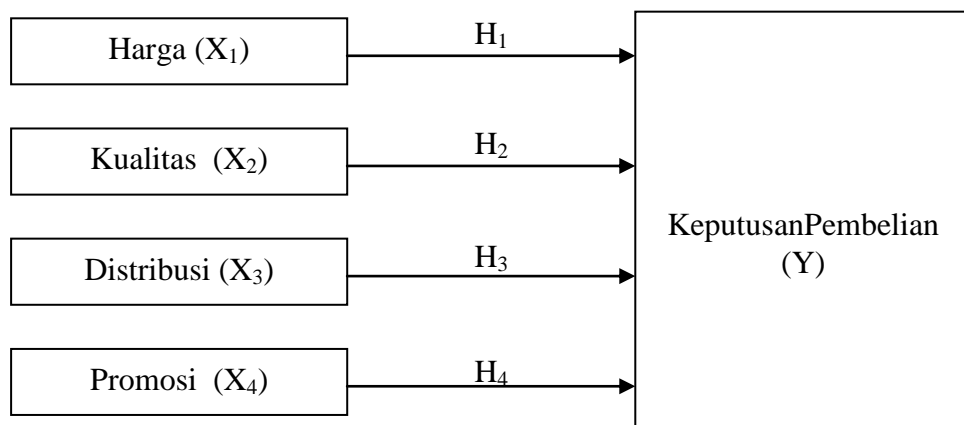
Dari berbagai definisi-definisi di atas dapat disimpulkan bahwa perilaku konsumen adalah suatu kegiatan yang dilakukan oleh konsumen pada waktu sebelum membeli, pada saat membeli, serta kegiatan setelah membeli barang dan jasa.

Teori-teori Perilaku Konsumen meliputi Teori ekonomi, Teori Psikologi, dan Teori Motivasi. Adapun Faktor-faktor yang Mempengaruhi Perilaku Konsumen, meliputi:

- a. Faktor kebudayaan, meliputi : Sub Budaya dan Kelas Sosial
Faktor Sosial, meliputi : Kelompok referensi, , keluarga, dan peran serta status.
- b. Faktor-faktor pribadi, meliputi : Usia dan tahap siklus hidup, Pekerjaan, Situasi ekonomi, Gaya hidup, dan Kepribadian.
- c. Faktor-faktor psikologi, meliputi Motivasi, Persepsi, Pembelajaran, dan Keyakinan dan sikap

Kerangka Pemikiran

Gambar1
KerangkaPemikiran



Variabel independen dalam penelitian ini adalah : Harga (X1), Kualitas (X2), Distribusi (X3), dan Promosi (X4). Sedangkan variabel dependennya adalah pengambilan keputusan konsumen (Y)

Hipotesis

Persepsi harga, Kualitas, Distribusi, dan Promosi berpengaruh positif terhadap keputusan pembelian produk Simpati di Karanganyar baik secara parsial maupun simultan. Selanjutnya promosi mempunyai pengaruh yang paling dominan dalam menentukan keputusan pembelian produk Kartu Simpatidi Karanganyar

Lokasi Penelitian

Dalam penelitian ini lokasi penelitian ditempatkan pada wilayah Karanganyar

Populasi dan Sampel

Populasi yang diambil adalah orang yang telah berumur lebih dari 15 tahun ke atas terutama di wilayah Karanganyar. Sedangkan sampel yang akan diambil dalam penelitian ini adalah pemakai produk Simpati di wilayah Karanganyar sebanyak 100 orang. Pengumpulan data dilakukan dengan memberikan kuesioner kepada responden yang berada di wilayah Karanganyar. Penentuan sampel ini menggunakan *Purposive sampling* yaitu pengambilan sampel yang didasarkan pada pemilihan anggota populasi yang mudah diakses untuk memperoleh informasi (Cooper dan Emory, 1995: 56) dilakukan secara *non-probabilistik*.

Data dan Sumber Data

Penelitian ini menggunakan data primer yaitu data-data yang diperoleh dari sumber-sumber langsung atau yang telah disusun oleh pihak lain yang ada kaitannya dengan penelitian.

Metode Pengumpulan Data

Data dalam penelitian ini data primer yaitu data yang langsung didapatkan dengan survei lapangan melalui pembagian kuesioner kepada responden. Pengumpulan data dilakukan dengan menyebarkan daftar pertanyaan (angket) dengan menggunakan empat variabel independen yaitu harga, kualitas, distribusi dan promosi dengan variabel dependennya yaitu keputusan pembelian konsumen.

Metode Analisis Data

1. Uji Validitas dan Reliabilitas

- a. Pengujian validitas ini dilakukan dengan jalan mengkorelasikan antara tiap butir (x) dengan menggunakan rumus korelasi product moment sebagai berikut :

$$r_{xy} = \frac{N(\sum XY) - (\sum X \sum Y)}{\sqrt{(N \sum X^2 - (\sum X)^2)(N \sum Y^2 - (\sum Y)^2)}}$$

r_{xy} = koefisien korelasi

x = Skor jawaban

y = Skor total, dan

xy = Total pertanyaan

- b. Reliabilitas menunjukkan suatu pengertian bahwa suatu instrument cukup dapat dipercaya untuk digunakan sebagai alat pengumpul data untuk menguji reliabilitas ini digunakan metode coefficient Crobach Alpha dengan rumus :

$$r_{11} = \left(\frac{k}{k-1} \right) \left(1 - \frac{\sum ab^2}{\alpha t^2} \right)$$

Keterangan :

r_{11} = reliabilitas

k = banyaknya butir pertanyaan

ab^2 = jumlah varian butir

αt^2 = varian total

2. Analisis Regresi Berganda

Adalah teknik analisa data untuk mengetahui pengaruh antara variabel independen (X) terhadap variabel dependen (Y). Dimana variabel X terdiri dari harga (X_1), kualitas (X_2), distribusi (X_3) dan promosi (X_4) (Djarwanto Ps dan Pangestu Subagyo, 1993: 352). Rumus persamaan regresi adalah :

$$Y = a + b_1 X_1 + b_2 X_2 + b_3 X_3 + b_4 X_4 + e$$

Dimana :

Y = Keputusan Pembelian

a = Nilai konstanta

$b_1 b_2 b_3 b_4$ = Koefisien regresi

X_1 = Persepsi Harga

X_2 = Kualitas

X_3 = Distribusi

X_4 = Promosi

3. Uji t-statistik

Pengujian ini digunakan untuk mengetahui pengaruh harga (X_1), kualitas (X_2), distribusi (X_3) dan promosi (X_4) terhadap keputusan pembelian secara parsial dan digunakan untuk mengukur dominasi pengaruh variable harga (X_1), kualitas (X_2), distribusi (X_3) dan promosi (X_4) terhadap keputusan pembelian.

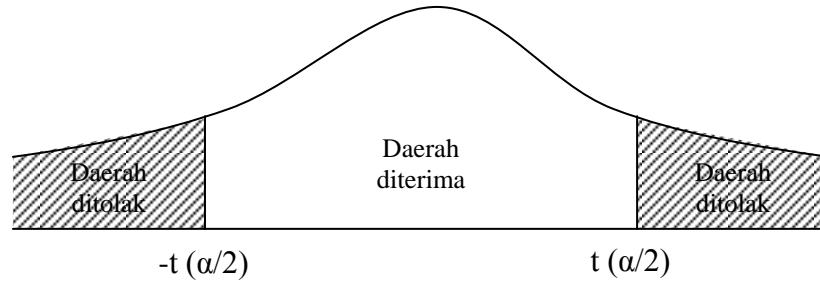
a. Menyusun formasi H_0 dan H_a

$H_0 = \beta = 0$; (secara individual variabel independen tidak berpengaruh terhadap keputusan pembelian)

$H_a = \beta \neq 0$; (secara individual variabel dependent berpengaruh terhadap keputusan pembelian)

b. Menentukan level of significance $\alpha = 0,05$ atau 5%

c. Kriteria Pengujian



H_0 diterima apabila : $-t(\alpha/2, n-1) < t_{hitung} < t(\alpha/2, n-1)$

H_0 ditolak apabila : $t_{hitung} < t(\alpha/2, n-1)$ atau $t_{hitung} > t(\alpha/2, n-1)$

d. Menentukan nilai t_{hitung}

Rumusnya adalah :

$$t_{hitung} = \frac{b - \beta}{S_b}$$

Keterangan :

b = Parameter Estimasi

S_b = Standart Error / Kesalahan

e. Kesimpulan

Dengan membandingkan t_{hitung} dengan t_{tabel} dapat diketahui bahwa variabel independen mempunyai pengaruh terhadap variabel dependen.

4. Uji F statistik

Untuk mengetahui secara bersama-sama ada tidaknya pengaruh yang signifikan antara variabel independen (persepsi harga, kualitas, distribusi dan promosi) dengan variabel dependen (keputusan pembelian)

Prosedur uji F

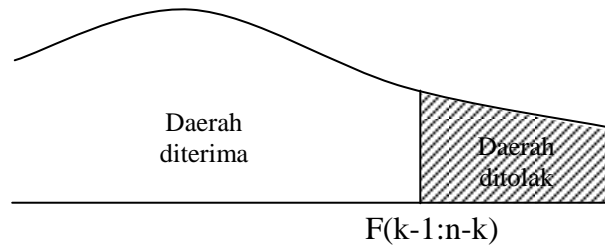
a. Menentukan hipotesa dan alternatif

$H_0: \beta_1 = \beta_2 = \beta_3 = 0$; (tidak ada pengaruh antara variabel persepsi harga (X_1), kualitas (X_2), distribusi (X_3), dan promosi (X_4) terhadap keputusan pembelian (Y))

$H_a: \beta_1 = \beta_2 = \beta_3 \neq 0$; (ada pengaruh antara variabel persepsi harga (X_1), kualitas (X_2), distribusi (X_3), dan promosi (X_4) terhadap keputusan pembelian (Y))

b. Level of significance $\alpha = 0,005$ atau 5%.

c. Kriteria pengujian



Ho diterima apabila : $F_{hitung} \leq F_{tabel}$

Ho ditolak apabila : $F_{hitung} > F_{table}$

d. Perhitungan nilai F

$$F_{reg} = \frac{R^2(NM)}{N(H^2)}$$

Keterangan:

F_{reg} = harga F garis regresi

N = jumlah nasabah

M = jumlah preditor

R = koefisien korelasi

5. Koefisien Determinasi (R^2)

Koefisien determinasi menyatakan proporsi total variabel dependen yang dapat dijelaskan oleh variabel independen. Nilai dari R^2 terletak pada $0 \leq R^2 \leq 1$. Jika nilai R^2 diperoleh dari perhitungan semakin mendekati nilai 1, maka dapat dikatakan bahwa proporsi variabel independen terhadap variabel dependen semakin besar. Hal ini berarti model yang digunakan semakin kuat untuk menerangkan variasi variabel dependennya, sebaliknya jika R^2 semakin mendekati 0, maka dapat dikatakan bahwa proporsi dari variabel independen terhadap variabel dependen semakin kecil. Menurut Gujarati (2001: 45) dalam menentukan R^2 dapat digunakan rumus berikut :

$$R^2 = \frac{ESS}{TSS} = \frac{\sum(\hat{Y} - \bar{Y})^2}{\sum(Y - \bar{Y})^2}$$

dimana :

ESS = *explained sum of squares* (jumlah kuadrat yang dijelaskan)

TSS = *total sum of squares* (jumlah kuadrat total)

R^2 = *besarnya* koefisien determinasi sampel

Hasil Penelitian Dan Pembahasan

Uji Validitas dan Reliabilitas

a. Uji Validitas

Nilai r_{tabel} untuk sampel taraf signifikansi 0,05 adalah 0,195. menunjukkan bahwa semua butir pernyataan tentang persepsi harga, kualitas, distribusi, promosi, dan keputusan pembelian adalah valid, karena nilai r_{xy} lebih besar dari nilai r tabel (0,195). Dengan demikian semua butir pernyataan adalah valid.

b. Hasil Uji Reliabilitas

Hasil pengujian reliabilitas terhadap semua variable dengan *Cronbach's Alpha* menunjukkan bahwa nilai Alpha lebih dari 0,5. Oleh karena itu dapat ditentukan bahwa semua instrument penelitian ini adalah reliabel.

Analisa Regresi Berganda

Berdasarkan hasil analisis dengan komputer program SPSS 11.5 koefisien regresi yang diperoleh dari hasil:

$$Y = 1,408 + 0,321 X_1 + 0,365 X_2 + 0,299 X_3 + 0,529 X_4$$

Dari persamaan di atas maka diinterpretasikan sebagai berikut :

$a = 1,408$, adalah konstanta yang artinya apabila yaitu variabel Persepsi Harga (X_1), Kualitas (X_2), Distribusi (X_3) dan Promosi (X_4) atau sama dengan 0 (nol) maka keputusan pembelian masih positif.

$\beta_1 = 0,321$, adalah koefisien regresi variabel Persepsi Harga (X_1) sebesar 0,321 artinya persepsi harga berpengaruh positif terhadap keputusan pembelian.

$\beta_2 = 0,365$, adalah koefisien regresi variabel Kualitas (X_2) sebesar 0,365 artinya kualitas berpengaruh positif terhadap keputusan pembelian.

$\beta_3 = 0,299$, adalah koefisien regresi variabel Distribusi (X_3) sebesar 0,299 artinya distribusi berpengaruh positif terhadap keputusan pembelian.

$\beta_4 = 0,529$, adalah koefisien regresi variabel Promosi (X_4) sebesar 0,529 artinya promosi berpengaruh positif terhadap keputusan pembelian.

Hasil Uji t

1. Menunjukkan bahwa persepsi harga mempunyai pengaruh yang signifikan terhadap keputusan pembelian atau $Karenat.sig(0,000)$ lebih kecil dari 0,05 (α) maka secara signifikan persepsi harga berpengaruh positif terhadap keputusan pembelian.

2. Kualitas mempunyai pengaruh yang signifikan terhadap keputusan pembelian atau karena $t_{sig} (0,000)$ lebih kecil dari $0,05 (\alpha)$ maka secara signifikan kualitas berpengaruh positif terhadap keputusan pembelian.
3. Distribusi mempunyai pengaruh yang signifikan terhadap keputusan pembelian atau karena $t_{sig} (0,00)$ lebih kecil dari $0,05 (\alpha)$ maka secara signifikan distribusi berpengaruh positif terhadap keputusan pembelian.
4. Promosi mempunyai pengaruh yang signifikan terhadap keputusan pembelian atau karena $t_{sig} (0,00)$ lebih kecil dari $0,05 (\alpha)$ maka secara signifikan promosi berpengaruh positif terhadap keputusan pembelian.

Uji F

$F_{hitung} > F_{tabel} (69,744 > 2,53)$, berarti secara bersama-sama variable persepsi harga (X_1), kualitas (X_2), distribusi (X_3), dan promosi (X_4) berpengaruh positif dan signifikan terhadap keputusan pembelian (Y).

Koefisien Determinasi

$R\ square (R^2)$ sebesar $0,746$, hal ini menunjukkan bahwa variable persepsi harga (X_1), kualitas (X_2), distribusi (X_3) dan promosi (X_4) mempunyai pengaruh terhadap variable keputusan pembelian sebesar $74,6\%$. Sedangkan sisanya ($100\% - 74,6\% = 25,4\%$) dijelaskan oleh faktor-faktor lain diluar variabel yang diteliti.

Simpulan

- a. Persepsi harga berpengaruh positif dan signifikan terhadap keputusan pembelian.
- b. Kualitas berpengaruh positif dan signifikan terhadap keputusan pembelian.
- c. Distribusi berpengaruh positif dan signifikan terhadap keputusan pembelian.
- d. Promosi berpengaruh positif dan signifikan terhadap keputusan pembelian.
- e. Faktor promosi mempunyai pengaruh yang paling dominan dalam menentukan keputusan pembelian produk Simpati.
- f. Berdasarkan dari hasil Uji F secara bersama-sama Persepsi Harga, Kualitas, Distribusi dan Promosi berpengaruh positif dan signifikan terhadap variabel keputusan pembelian.
- g. Berdasarkan dari hasil koefisien determinasi maka dapat diperoleh $R\ square (R^2)$ menunjukkan bahwa variabel harga (X_1), kualitas (X_2), distribusi (X_3) dan promosi (X_4) menjelaskan variabel keputusan pembelian sebesar $74,6\%$. Sedangkan sisanya dijelaskan oleh faktor-faktor lain diluar variabel yang diteliti.

Saran

1. Perusahaan sebaiknya menerapkan strategi harga yang kompetitif, bahkan jika memungkinkan dapat menetapkan harga yang lebih murah dari pesaing jika ada kemungkinan penerapan harga yang lebih tinggi maka harus diikuti peningkatan kualitas.
2. Perusahaan perlu meningkatkan akses bagi konsumen untuk bekerjasama dengan berbagai outlet
3. Perusahaan perlu mendesain promosi yang lebih menarik dan mudah dipahami oleh calon konsumen
4. Perlu penelitian lanjutan berkaitan dengan pemilihan setting atau obyek peneliti yang lebih bervariasi, tidak hanya untuk produk Simpati.

Keterbatasan Penelitian

- a. Variabel yang diteliti terbatas hanya di wilayah Karanganyar dan yang hanya menggunakan produk Simpati.
- b. Penelitian terbatas hanya untuk produk Simpati, sebaiknya penelitian yang akan datang menggunakan produk selain Simpati.

Daftar Pustaka

- Arikunto, Suharsimi. 1991. *Metodologi Penelitian*. Jakarta: Rineka Cipta.
- Assael. 2002. *Consumer Behavior*. Edisi Bahasa Indonesia. New Jersey: Prentice-Hall Inc.
- Barnes, James, G. 2003. *Secrets of Customer Relationship Management Rahasia Manajemen Hubungan Pelanggan*. Yogyakarta: Andi Offset.
- Basu Swastha dan Irawan. 2000. *Manajemen Pemasaran Modern*. Edisi 2. Yogyakarta : Liberty.
- Basu Swastha DH. 2000. *Asas-asas Marketin. Edisi III*. Yogyakarta : Liberty.
- Dharmmesta, Basu Swastha dan Handoko, Hani. 2000. *Manajemen Pemasaran : Analisa Perilaku Konsumen*. Edisi Pertama. Yogyakarta : BPFE.
- Djarwanto PS dan Pangestu Subagyo. 1994. *Statistik Induktif*. Edisi 4. Yogyakarta : BPFE.
- Ghozali, Imam. 2001. *Aplikasi Analisis Multivariate Dengan Program SPSS*. Semarang : Badan Penerbit Universitas Diponegoro.
- Ghozali, Imam, 2001. *Aplikasi Analisis Multivariate Dengan Program SPSS*. Semarang : Badan Penerbit Universitas Diponegoro.
- Gujarati, Damodar. 2003. *Ekonometrika Dasar*. Terjemahan. Jakarta: Erlangga.
- Gujarati, DN. 2003. *Basic Econometrics*. Third. New York : Mc Graw Hill.
- Kotler, Philip. 2004. *Manajemen Pemasaran, Analisis, Perencanaan, Implementasi dan Kontrol. Jilid 1*. Alih bahasa: Imam Nurmawan. Edisi Ketiga. Jakarta : PT. Prehalindo.
- Kotler, Philips. 2004. *Manajemen Pemasaran : Analisis, Perencanaan, Implementasi, dan Kontrol*. Edisi 9. Jakarta : Prenhallindo.

- Mowen, JC. dan Minor, M. 2002. *Perilaku Konsumen*. Alih bahasa: Dwi Kartini Yahya. Jakarta: Erlangga.
- Radiosunu. 2001. *Manajemen Pemasaran Suatu Pendekatan Analisis*. Edisi Kedua. Yogyakarta : BPFE.
- Santoso, Singgih. 2001. *SPSS Versi 10 : Mengolah Data Statistik Secara Profesional*. Jakarta: PT. Elex Media Computindo.
- Sudjana. *Teknik Analisa Regresi Korelasi*. Yogyakarta : Bagian Penerbit Fakultas Ekonomi Universitas Gajah Mada.
- Sugiyono. 2002. *Statistik Untuk Penelitian*. Bandung : Alfabeta.
- Tjiptono, Fandy. 2000. *Manajemen Jasa*. Yogyakarta : Andi Offset.

Lampiran

Validitas dan Reliabilitas Persepsi Harga (X₁)

***** Method 1 (space saver) will be used for this analysis *****

R E L I A B I L I T Y A N A L Y S I S - S C A L E (A L P H A)				
		Mean	StdDev	Cases
1.	HARGA1	3.8300	.8294	100.0
2.	HARGA2	3.9300	.8072	100.0
3.	HARGA3	3.9600	.8155	100.0
4.	HARGA4	3.9700	.7844	100.0

Statistics for	Mean	Variance	StdDev	N of Variables
SCALE	15.6900	4.7413	2.1775	4

Item-total Statistics				
if Item Deleted	Scale Mean if Item Deleted	Scale Variance Total Deleted	Corrected Item-if Item Correlation	Alpha Deleted
HARGA1	11.8600	3.0105	.3623	.5374
HARGA2	11.7600	3.0731	.3592	.5393
HARGA3	11.7300	3.1486	.3205	.5687
HARGA4	11.7200	2.8703	.4725	.4524

Reliability Coefficients	
N of Cases =	100.0
N of Items =	4
Alpha =	.6966

Validitas dan Reliabilitas Kualitas (X₂)

***** Method 1 (space saver) will be used for this analysis *****

R E L I A B I L I T Y A N A L Y S I S - S C A L E (A L P H A)				
		Mean	StdDev	Cases
1.	KUA1	3.9600	.7903	100.0
2.	KUA2	3.9300	.8319	100.0
3.	KUA3	4.1500	.8211	100.0
4.	KUA4	4.0000	.8288	100.0
Statistics for		Mean	Variance	StdDev
SCALE		16.0400	5.2711	2.2959
				N of Variables
				4

Item-total Statistics

if Item	Scale Mean if Item Deleted	Scale Variance Total Deleted	Corrected Item- if Item Correlation	Alpha Deleted
KUA1	12.0800	3.5491	.3685	.6323
KUA2	12.1100	3.3716	.3952	.6166
KUA3	11.8900	3.4120	.3906	.6192
KUA4	12.0400	2.8873	.6025	.4657

Reliability Coefficients

N of Cases = 100.0 N of Items = 4
 Alpha = .7560

Validitas dan Reliabilitas Distribusi (X₃)

***** Method 1 (space saver) will be used for this analysis *****

R E L I A B I L I T Y A N A L Y S I S - S C A L E (A L P H A)				
		Mean	StdDev	Cases
1.	DIST1	3.9600	.7903	100.0
2.	DIST2	3.7900	.8324	100.0
3.	DIST3	4.0900	.7261	100.0
4.	DIST4	4.0700	.7946	100.0
Statistics for		Mean	Variance	StdDev
SCALE		15.9100	4.4060	2.0990
				N of Variables
				4

Item-total Statistics

if Item	Scale Mean if Item Deleted	Scale Variance Total Deleted	Corrected Item- if Item Correlation	Alpha Deleted
DIST1	11.9500	2.6742	.4283	.4615
DIST2	12.1200	2.5107	.4558	.4346
DIST3	11.8200	2.9572	.3691	.5114
DIST4	11.8400	3.1459	.5230	.6204

Reliability Coefficients

N of Cases = 100.0 N of Items = 4

Alpha = .7840

Validitas dan Reliabilitas Promosi (X₄)

***** Method 1 (space saver) will be used for this analysis *****

R E L I A B I L I T Y A N A L Y S I S - S C A L E (A L P H A)				
		Mean	StdDev	Cases
1.	PROMOSI1	3.7900	.8324	100.0
2.	PROMOSI2	4.0900	.7261	100.0
3.	PROMOSI3	4.0700	.7946	100.0
4.	PROMOSI4	4.0900	.7398	100.0

Statistics for	Mean	Variance	StdDev	N of Variables
SCALE	16.0400	4.3216	2.0788	4

Item-total Statistics

if Item	Scale Mean if Item Deleted	Scale Variance Total Deleted	Corrected Item- if Item Correlation	Alpha Deleted
PROMOSI1	12.2500	2.7753	.3078	.5779
PROMOSI2	11.9500	3.1591	.2462	.6113
PROMOSI3	11.9700	2.4334	.5069	.4106
PROMOSI4	11.9500	2.6742	.4546	.4615

Reliability Coefficients

N of Cases = 100.0 N of Items = 4

Alpha = .6932

Validitas dan Reliabilitas Keputusan Pembelian (Y)

***** Method 1 (space saver) will be used for this analysis *****

R E L I A B I L I T Y A N A L Y S I S - S C A L E (A L P H A)				
		Mean	StdDev	Cases
1.	K.PEMB1	3.9600	.8155	100.0
2.	K.PEMB2	4.0400	.8155	100.0
3.	K.PEMB3	3.9300	.8072	100.0
4.	K.PEMB4	4.0900	.7398	100.0

Statistics for	Mean	Variance	StdDev	N of Variables
SCALE	16.0200	3.6764	1.9174	4

Item-total Statistics

if Item	Scale Mean if Item Deleted	Scale Variance Total Deleted	Corrected Item-if Item Correlation	Alpha Deleted
K.PEMB1	12.0600	2.4206	.4328	.3449
K.PEMB2	11.9800	2.2824	.3958	.2750
K.PEMB3	12.0900	2.5474	.4853	.3945
K.PEMB4	11.9300	2.6314	.6073	.3704

Reliability Coefficients

N of Cases = 100.0 N of Items = 4

Alpha = .7161

Regression

Variables Entered/Removed^b

Model	Variables Entered	Variables Removed	Method
1	Promosi, Harga, Kualitas, ^a Distribusi	.	Enter

a. All requested variables entered.

b. Dependent Variable: Keputusan Pembelian

Model Summary

Model	R	R Square	Adjusted R Square	Std. Error of the Estimate
1	.864 ^a	.746	.735	.98652

a. Predictors: (Constant), Promosi, Harga, Kualitas, Distribusi

ANOVA^b

Model		Sum of Squares	df	Mean Square	F	Sig.
1	Regression	271.504	4	67.876	69.744	.000 ^a
	Residual	92.456	95	.973		
	Total	363.960	99			

a. Predictors: (Constant), Promosi, Harga, Kualitas, Distribusi

b. Dependent Variable: Keputusan Pembelian

Coefficients^a

Model		Unstandardized Coefficients		Standardized Coefficients	t	Sig.
		B	Std. Error	Beta		
1	(Constant)	1.408	.891		1.580	.117
	Harga	.321	.066	.365	4.896	.000
	Kualitas	.365	.063	.437	5.781	.000
	Distribusi	.299	.128	.328	2.339	.021
	Promosi	.529	.104	.573	5.104	.000

a. Dependent Variable: Keputusan Pembelian