

# sktp-06-01-2023 01\_34\_40- 216587

*by Arief Wisaksono Ir., Mm.*

---

**Submission date:** 06-Jan-2023 10:01AM (UTC+0700)

**Submission ID:** 1989052411

**File name:** sktp-06-01-2023\_01\_34\_40-216587.pdf (497.13K)

**Word count:** 4846

**Character count:** 26051

## RANCANG BANGUN ALAT MONITORING KONDISI SUHU TUBUH DAN JANTUNG PASIEN SAAT PERAWATAN BERBASIS INTERNET (IoT)

Mohamad Abid Sahuri<sup>1</sup>, Dwi Hadidjaja R.S.<sup>2</sup>, Arief Wisaksono<sup>3</sup>, Jamaaluddin<sup>4</sup>

<sup>1,2,3,4</sup>Program Studi Teknik Elektro, Fakultas Sains Dan Teknologi Universitas

Muhammadiyah Sidoarjo

e-mail: <sup>1</sup>abidm9374@gmail.com

### ABSTRAK

Monitoring mewujudkan upaya peningkatan mutu pelayanan kesehatan. Untuk mendapatkan informasi data kondisi pasien selama perawatan. Proses monitoring dilakukan secara manual. Sehingga berdampak pada pelayanan dan kondisi pasien selama berobat. perancangan monitoring suhu tubuh dan jantung pasien selama pengobatan dengan IoT dapat dikontrol melalui sensor NodeMCU ESP8266, MLX9014, sensor MAX30100 dan program software Arduino IDE. Selanjutnya dapat mendeteksi suhu pasien dan detak jantung pasien selama perawatan. Dan diolah oleh NodeMCU ESP8266, data dari kedua sensor tersebut ditampilkan pada LCD OLED SSD1306 dan juga ke smartphone petugas medis yang bertugas melalui Blynk. Agar alat dapat bekerja dengan baik dan optimal, perlu dilakukan pengaturan penempatan pin sehingga dapat bekerja secara maksimal. Masalah gangguan koneksi internet menyebabkan keterlambatan, sehingga terjadi ketidaksesuaian antara pengukuran alat uji dengan alat standar. Nilai data diambil dengan akurasi 70%-93% untuk sensor MAX30100, untuk sensor suhu mendekati optimal dengan nilai yang terbaca pada alat standar dengan akurasi 97%-99%.

**KATA KUNCI:** *Blynk, Monitoring, NodeMCU ESP8266, Pasien,*

Monitoring realizes efforts to improve the quality of health services. To obtain information on patient condition data during treatment. The monitoring process is done manually. So that it has an impact on the service and condition of the patient during treatment. The design of monitoring the patient's body temperature and heart during treatment with IoT can be controlled through the NodeMCU sensor ESP8266, MLX9014, MAX30100 sensor and Arduino IDE software program. Furthermore, it can detect the patient's temperature and the patient's heart rate during treatment. And processed by the NodeMCU ESP8266, the data from the two sensors is displayed on the SSD1306 OLED LCD and also to the smartphone of the medical officer on duty via Blynk. In order for the tool to work properly and optimally, it is necessary to adjust the pin placement so that it can work optimally. The problem of internet connection interference causes delays, resulting in a mismatch between the measurement of the test equipment and the standard tool. Data values are taken with an accuracy of 70%-93% for the MAX30100 sensor, for the temperature sensor it is close to optimal with a value that is read on a standard tool with an accuracy of 97%-99%.

**Keyword:** *Blynk, Monitoring, NodeMCU ESP826, Patient*

### 1. PENDAHULUAN

Perkembangan teknologi informasi dan komunikasi sangatlah penting bagi kebutuhan manusia terutama dalam dunia medis. Kurangnya pengetahuan dan informasi yang didapat paramedis mengakibatkan kelalaian dan kerugian pada perawatan pasien.

Kondisi pasien saat perawatan perlu dilakukan agar dapat mengetahui keadaan pasien sedini mungkin [1]. Dalam masa perawatan tidak memungkinkan paramedis melakukan monitoring keadaan pasien selama 24 jam [2][3][4]. Dengan menggunakan teknologi informasi dan peralatan elektronika dapat mempermudah penyampaian informasi perawatan pasien

kepada paramedis yang sedang bertugas [5]. Pemberian pelayanan dan tindakan dalam banyak hal akan mempengaruhi kondisi dan rasa nyaman bagi pasien.

Dalam era teknologi, banyak sektor kehidupan yang tidak terlepas dari peran serta penggunaan teknologi yang semakin berkembang pesat, khusus lingkup pekerjaan [6][7][8]. Kemajuan teknologi yang menggunakan akses internet berkembang dengan pesat, dari segi aplikasi teknologi internet semakin mudah untuk diakses karena biaya penggunaannya sudah terjangkau oleh semua golongan masyarakat [9][10]. Solusi untuk bidang pekerjaan apapun akan ada cara untuk dapat dilakukan melalui media Smartphone apalagi di era sekarang ini ada teknologi terbaru berupa Internet of Things yang bisa memberikan informasi dan mengontrol apapun dari jarak jauh sekalipun selama terhubung dengan jaringan internet [11].

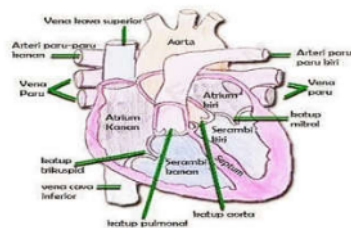
Dalam melakukan perancangan alat kondisi suhu tubuh dan jantung pada perawatan pasien. Dengan alat ini paramedis yang sedang bertugas akan mengetahui apa yang dibutuhkan pasien tersebut pada saat paramedis tidak ada diruangan. Alat yang dirancang diharapkan agar mempermudah pasien untuk memberikan informasi kepada paramedis apa yang dibutuhkan saat perawatan pasien berdasarkan kondisi pasien saat itu [12].

Perancangan alat ini dikendalikan dengan mikrokontroler ESP-8266 untuk mengendalikan Sensor Pulse Heart Rate sensor (Oxymeter) untuk deteksi detak jantung dan sensor MLX 9014 untuk mendeksi suhu pasien [13][14]. Dengan penggunaan beberapa sensor dapat menunjukkan informasi keadaan atau kebutuhan pasien pada saat perawatan dan ditambahkan yang ditampilkan di Liquid Crystal Display (LCD) Organic Light Emitting Diode (OLED) 128x64 kemudian informasi tersebut dikirimkan ke Smartphone paramedis yang sedang bertugas dengan menggunakan aplikasi android.

## 2. LANDASAN TEORI

### 2.1. Jantung

Jantung adalah salah satu organ yang dimiliki oleh manusia. Fungsi utama dari jantung adalah memompa darah ke seluruh tubuh melalui sistem peredaran darah. Jantung manusia kira-kira seukuran kepalan tangan yang besar dan beratnya antara 9 dan 12 ons (250 dan 350 gram). Jantung memiliki empat ruangan yaitu dua ruangan atas (*atrium*) dan dua yang lebih rendah (*ventrikel*). *Atrium* kanan dan *ventrikel* kanan membentuk jantung kiri yang dipisahkan oleh sebuah otot dinding yang disebut *septum*. Anatomi jantung manusia dapat diketahui pada Gambar 1.



Gambar 1. Anatomi Jantung Manusia [15].

Denyut jantung manusia normal berkisar antara 60-100 denyut per menit. Detak jantung *beats per menit (bpm)* ini merupakan parameter untuk menunjukkan kondisi jantung, dan salah satu cara untuk mengetahui kondisi jantung seseorang adalah dengan cara mengetahui frekuensi detak jantung [15].

### 2.2. Suhu Tubuh

Suhu adalah pengukuran panas tubuh. Suhu tersebut adalah keseimbangan antara panas yang dihasilkan dan panas yang dikeluarkan. Suhu tubuh bersifat hampir konstan. Suhu tubuh terendah terdapat di pagi hari dan meningkat pada waktu sore atau malam. Suhu tubuh pada orang yang samamempunyai perbedaan jika diukur dari area yang berbeda. Suhu tubuh

dipengaruhi oleh berbagai keadaan, seperti penyakit, suhu lingkungan, obat-obatan, infeksi, jumlah waktu dalam sehari, latihan, emosi, kehamilan, aktifitas menangis, dan hidrasi. Suhu tubuh yang berlebihan menimbulkan stres pada organ-organ yang penting.

Nilai suhu tubuh digambarkan oleh dua skala, yaitu skala *Fahrenheit*, yang digambarkan dengan  $^{\circ}\text{F}$  (derajat *Fahrenheit*) dan skala *Celsius*, ditunjukkan dengan  $^{\circ}\text{C}$  (derajat *Celsius*). Rentang suhu rata-rata adalah  $36^{\circ}\text{C}$ - $38^{\circ}\text{C}$ . Suhu rata-rata adalah  $37^{\circ}\text{C}$ . Suhu tubuh pada anak-anak cenderung lebih tinggi dari orang dewasa. Hal ini dapat mengakibatkan resiko kejang lebih besar pada anak-anak [15].

### 2.3. Monitoring

Sistem *monitoring* merupakan suatu proses untuk mengumpulkan data dari berbagai sumber daya. Data yang dikumpulkan biasanya berupa data yang *realtime*. Secara umum tujuan *monitoring* adalah untuk mendapatkan data atau pandangan agar diperoleh umpan balik bagi kebutuhan tertentu [16][2][3][4]. Secara garis besar tahapan dalam sebuah sistem *monitoring* terbagi menjadi tiga proses yaitu:

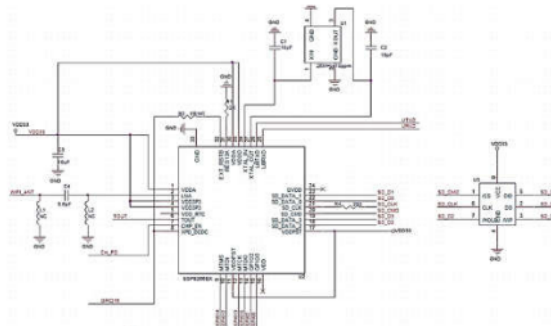
- Proses didalam pengumpulan data *monitoring*.
- Proses didalam analisa data *monitoring*.
- Proses didalam menampilkan data hasil *monitoring*.

*Monitoring* yang masih bersifat konvensional memiliki kelemahan, yaitu :

- Data tidak akurat
- Membutuhkan waktu yang lama
- Membutuhkan aktifitas yang lebih banyak.

### 2.4. Mikrokontroler NodeMCU ESP-8266

NodeMCU merupakan mikrokontroler yang dikembangkan oleh sebuah *platform* IoT (*Internet of Things*) [9][10][11]. NodeMCU ini merupakan dari perkembangan dari mikrokontroler yang telah ada sebelumnya yaitu mikrokontroler ESP8266 V 0.1 yang kemudian dikembangkan lagi menjadi ESP8266 12E. Modul mikrokontroler ini hampir menyerupai arduino, akan tetapi dibedakan dengan adanya modul khusus untuk koneksi jaringan internet sehingga dapat berkomunikasi secara langsung dengan internet. Menggunakan jaringan dari Wifi ataupun jaringan dari *Smartphone* yang nantinya akan ditransfer menggunakan *web server*. Data yang ditampilkan nanti akan secara online pada *web server*. Rangkaian NodeMCU ESP-8266 seperti ditunjukkan pada Gambar 2.



Gambar 2. Rangkaian NodeMCU ESP-8266

### 2.5. Modul OLED (Organic Light-Emitting Diode) 128x64

OLED (*Organic Light-Emitting Diode*) adalah *Light-Emitting Diode* (LED) dimana lapisan *emissive electroluminescent* merupakan lembaran senyawa organik yang akan memancarkan cahaya bila dilalui arus listrik. Lapisan bahan semikonduktor organik diletakkan

di antara dua elektroda. Umumnya salah satu elektroda tersebut tembus pandang [17]. Tampilan bentuk fisik OLED 128x64 seperti ditunjukkan pada Gambar 3.



Gambar 3. Bentuk fisik OLED 128x64.

Modul OLED (*Organic Light-Emitting Diode*) 128x64 merupakan suatu modul LCD (*Liquid Cristal Display*) yang dapat menampilkan suatu karakter yang terbuat dari 128x64 piksel sehingga memungkinkan dapat memuat banyak karakter atau gambar. Ukuran layar diagonalnya hanya 0,96 inci. sehingga lebih praktis untuk digunakan untuk instrumen genggam dan perangkat IoT (*Internet of Things*).

Tampilan OLED (*Organic Light-Emitting Diode*) monokrom dapat menghasilkan tampilan gambar yang sangat tajam karena kontrasnya sangat tinggi dan memiliki sudut pandang yang jauh lebih luas dibandingkan layar LCD (*Liquid Cristal Display*). Modul ini menggunakan driver OLED SSD1306 yang menggunakan *internal switch-cap charger pump* untuk menciptakan tegangan lebih tinggi sehingga lebih hemat dalam penggunaan tegangan. Modul ini juga dilengkapi dengan I2C sehingga tidak memakan banyak port pada penggunaan mikrokontroler.

#### 2.6. *Infrared Thermometer MLX90614*

*Infrared thermometer* adalah sebuah sensor suhu yang dapat mengukur suhu dari jarak jauh tanpa melakukan kontak langsung dengan objek yang akan diukur. Sensor ini menggunakan inframerah untuk mengukur atau mendeteksi radiasi panas (*thermal*) benda. Sensor ini menentukan suhu objek dengan cara mengetahui radiasi *thermal* (terkadang disebut radiasi hitam) yang dipancarkan oleh objek tersebut. Benda atau material apapun yang memiliki suhu mutlak diatas nol, akan memiliki molekul yang selalu aktif bergerak. Semakin tinggi suhu maka pergerakan molekul akan semakin cepat. Ketika bergerak, molekul akan memancarkan radiasi inframerah, yang merupakan jenis radiasi elektromagnetik di bawah spektrum cahaya. Bentuk tampilan sensor MLX90614 seperti ditunjukkan pada Gambar 4.



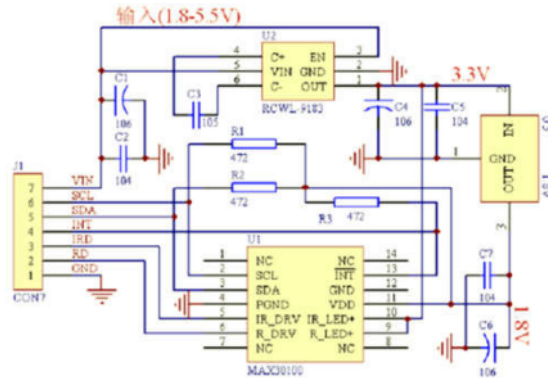
Gambar 4. Sensor MLX90614

Saat suhu objek meningkat atau menjadi lebih panas, maka radiasi inframerah yang dipancarkannya pun akan meningkat, bahkan inframerah yang dipancarkan juga akan bisa menampilkan cahaya jika suhu benda tersebut sangat tinggi [16].

#### 2.7. *Sensor MAX30100*

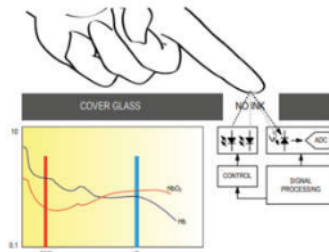
Sensor MAX30100 merupakan integrasi dari *Pulse oximetry*, sensor ini dapat melakukan pemantauan sinyal detak jantung dan tingkat oksigen dalam darah. sensor ini terdiri dari 2 buah

led dan sebuah potodetektor. Alat ini bekerja menggunakan sifat hemoglobin yang mampu menyerap cahaya dan denyut alami aliran darah di dalam arteri untuk mengukur kadar oksigen pada tubuh. Sebuah alat yang dinamakan probe memiliki sumber cahaya, pendeteksi cahaya, dan mikroprosesor yang dapat membandingkan dan menghitung perbedaan hemoglobin yang kaya akan oksigen dengan yang kekurangan oksigen. Tampilan skema rangkaian sensor MAX30100 ditunjukkan pada Gambar 5.

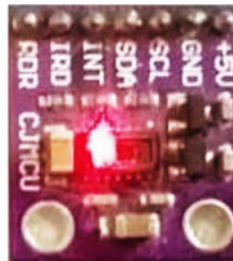


Gambar 5. Skema Rangkaian Sensor MAX30100 [18].

Hemoglobin yang lebih kaya akan oksigen menyerap lebih banyak cahaya inframerah, sedangkan yang tidak memiliki oksigen akan menyerap cahaya merah. Mikroprosesor pada probe menghitung perbedaan kadar oksigen dan mengubah informasi tersebut ke dalam nilai digital. Nilai tersebut kemudian ditaksir untuk menentukan jumlah oksigen yang dibawa oleh darah. Pengukuran penyerapan cahaya relatif dibuat beberapa kali setiap detiknya. Pengukuran tersebut kemudian diproses oleh mesin untuk memberikan gambaran baru setiap 0,5-1 detik [19]. Bentuk tampilan blok diagram sensor MAX30100 dan bentuk fisik sensor MAX30100 seperti ditunjukkan pada Gambar 6. dan Gambar 7.



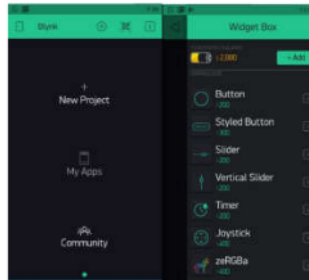
Gambar 6. Blok Diagram Sensor MAX30100[20]



Gambar 7. Bentuk Fisik Sensor MAX30100

### 2.8. IoT (Internet of Things) Server Blynk

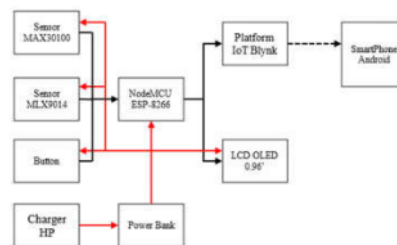
*Blynk IoT (Internet of Things) Cloud Platform* untuk aplikasi *IOS (Iphone Operation System)* dan *Android, Raspberry Pi*, dan *board* mikrokontroler sejenisnya melalui internet. *Blynk* adalah *dashboard* digital yang dapat membangun sebuah antarmuka grafis untuk alat yang telah dibuat hanya dengan menarik dan menjatuhkan *widget*. Untuk pembuatan .Aplikasi *Blynk* sangat mudah dan sederhana sehingga dapat membantu *admin* dalam memonitoring sesuatu dengan praktis [21]. Tampilan *Blynk* pada gadget seperti ditunjukkan pada Gambar 8.



Gambar 8. Tampilan Blynk pada gadget

### 3. PERANCANGAN SISTEM

Sistem alat ini terbagi dalam dua bagian yaitu Hardware dan Software. Sistem alat ini akan dikontrol oleh sebuah mikrokontroler *NodeMCU ESP-8266*, dengan menggunakan Modul Sensor *MAX30100* sebagai masukkan data, kemudian data akan diproses oleh mikrokontroler *Wemos D1 mini* dan selanjutnya ditampilkan pada *Liquid Crystal Display Organic Light Emitting Diode (LCD OLED 128x64)*. Selanjutnya data tersebut juga dikirimkan melalui *webserver Blynk* dan diteruskan ke *smartphone android* secara *wireless*, Sehingga data pada perawatan pasien dapat dilihat dengan pemantauan jarak jauh dengan menggunakan internet. Kemudian alat tersebut dikemas *box* kecil yang didesain khusus untuk alat ini dengan ukuran yang minimalis sehingga ringan untuk dibawa kemana-mana dengan dilengkapi dengan *slot power supply 5volt* sehingga bisa menggunakan tegangan pada *powerbank* atau dengan *Charger Handphone*. Blok diagram sistemnya ditunjukkan pada Gambar 8.

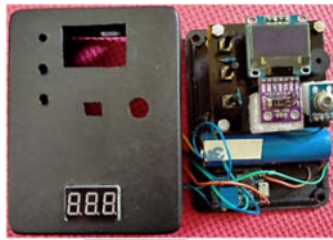


Gambar 8. Diagram Blok Sistem Rancang Bangun alat monitoring berbasis IoT

#### 3.1. Perancangan Hardware

Mikrokontroler yang digunakan adalah *NodeMCU ESP-8266* yang mengendalikan sensor *MLX9014* sebagai sensor suhu dan sensor *MAX30100* sebagai sensor detak jantung untuk deteksi keadaan pasien saat perawatan yang kemudian ditampilkan ke *LCD OLED 128x64*. Sumber tegangan yang digunakan pada alat ini adalah Baterai 3,7 volt. Tegangan dinaikkan dengan modul *step-up* sehingga menjadi 5v sesuai standar konsumsi daya keseluruhan komponen yang digunakan pada alat, terdapat juga indikator baterai untuk mengetahui tegangan baterai dan *buzzer* untuk pemberitahuan bahwa pasien sedang membutuhkan bantuan.

Desain hardware dan tampilan alat monitoring seperti ditunjukkan pada Gambar 9. dan Gambar 10.



Gambar 9. Hardware



Gambar 10. Rancang Bangun alat monitoring kondisi suhu tubuh dan jantung berbasis IoT

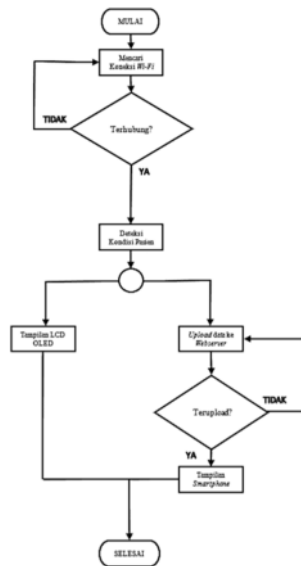
### 3.2. Perancangan Software



Gambar 11. Tampilan Display pada platform Blynk

Gambar 11. merupakan tampilan display aplikasi terdapat beberapa widget yang mempunyai fungsi masing-masing diantaranya widget “NURSE CALL” sebagai pemberitahuan kepada paramedis yang bertugas bahwa pasien membutuhkan bantuan pada saat perawatan, widget “JAWAB” sebagai jawaban kepada pasien bahwa paramedis yang sedang bertugas segera menuju pasien yang membutuhkan bantuan pada saat perawatan, widget “BPM” adalah nilai detak jantung pasien saat perawatan, widget “SUHU” adalah nilai suhu pasien saat perawatan, dan widget “LCD” adalah sebagai tampilan keterangan pasien saat perawatan. Flowchart System Rancang Bangun alat monitoring berbasis IoT ditunjukkan pada Gambar 12.





Gambar 12. Flowchart System Rancang Bangun alat monitoring berbasis IoT (Internet of Things)

**4. PENGUJIAN DAN PEMBAHASAN**

*4.1. Pengujian koneksi Internet of Things (IoT)*

Pengujian ini dilakukan untuk menguji kestabilan koneksi internet pada alat yang telah dibuat berikut ini adalah table pengukurannya. Hasil pengujian dinyatakan dalam bentuk tabel seperti ditunjukkan pada Tabel 1. dan Tabel 2. Dan Tampilan hasil pengujian ditunjukkan pada Gambar 13.

Tabel 1. Koneksi IoT jarak 50m

Pengujian	Jarak	Kekuatan Sinyal	Kecepatan Internet	Kecepatan wifi	Waktu Delay
1.	50m	4G/KUAT	367 Kb/s	20Mbps	0,5 s
2.	50m	4G/KUAT	340 Kb/s	20Mbps	0,5 s
3.	50m	4G/KUAT	328 Kb/s	20Mbps	0,5 s
4.	50m	4G/KUAT	358 Kb/s	20Mbps	0,5 s
5.	50m	4G/KUAT	360 Kb/s	20Mbps	0,5 s
Rata - Rata			350,6 Kb/s	20 Mbps	0,58 s
Standar Deviasi			14,39	0	0,065

Tabel 2. Koneksi IoT jarak 100m

Pengujian	Jarak	Kekuatan Sinyal	Kecepatan Internet	Kecepatan wifi	Waktu Delay
1.	100m	4G/KUAT	353 Kb/s	20Mbps	0,7 s
2.	100m	4G/KUAT	361 Kb/s	20Mbps	0,5 s
3.	100m	4G/KUAT	358 Kb/s	20Mbps	0,6 s
4.	100m	4G/KUAT	355Kb/s	20Mbps	0,7 s
5.	100m	4G/KUAT	363 Kb/s	20Mbps	0,6 s
Rata - Rata			358 Kb/s	20 Mbps	0,62 s
Standar Deviasi			2,061	0	0,042



Gambar 13. Hardware alat terhubung dengan aplikasi Blynk

Berdasarkan hasil pengujian koneksi internet diatas dapat disimpulkan bahwa koneksi IoT berjalan dengan stabil dan optimal.

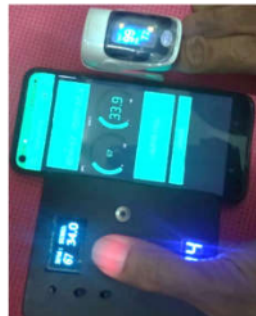
4.2. Pengujian Sensor MAX30100

Pengujian dilakukan dengan untuk mengetahui ketepatan sensor MAX30100 apakah sesuai dengan alat standard sensor Oxymeter, yang kemudian hasilnya akan disimpulkan hasilnya. Hasil dalam pengujian sensor MAX30100 dapat dilihat pada Tabel 3.

Tabel 3. Hasil Pengujian sensor MAX30100 dengan alat standar

Pasien ke-	Nama Pasien dan Parameternya		Sensor Detak Jantung MAX30100 dan Fingertip Pulse Oximeter (FO) Percobaan Ke-										Rata-Rata Ox	Rata-Rata FO	Standart Deviasi	Akurasi Alat
	Nama Pasien	Usia (Tahun)	1		2		3		4		5					
			Ox	FO	Ox	FO	Ox	FO	Ox	FO	Ox	FO				
			BPM		BPM		BPM		BPM		BPM					
1	David	18	64	67	63	67	61	67	63	67	63	67	62,8	67	0,55	93%
2	Habibi	19	68	73	67	73	69	73	67	73	68	73	67,8	73	0,42	92%
3	Yoga	17	67	72	65	72	66	72	66	72	67	72	66,2	72	0,42	91%
4	Nia	18	57	65	58	65	57	65	58	65	57	65	57,4	65	0,27	87%
5	Richardo	20	74	82	75	82	72	82	64	82	74	82	71,8	82	2,25	86%
6	Rosa	19	62	71	61	71	63	71	62	71	63	71	62,2	71	0,42	86%
7	Arif	19	60	78	59	78	61	78	60	78	60	78	60,0	78	0,35	70%
8	Zaki	18	67	75	67	75	68	75	67	75	68	75	67,4	75	0,27	89%
9	Karimah	18	70	77	69	77	69	77	70	77	69	77	69,4	77	0,27	89%
10	Dian	19	68	76	67	76	68	76	67	76	67	76	67,4	76	0,27	87%
11	Winda	27	68	74	67	74	67	74	67	74	68	74	67,4	74	0,27	90%
12	Budi	18	65	71	66	71	66	71	65	71	66	71	65,6	71	0,27	92%
13	Jamal	25	70	80	70	80	69	80	70	80	68	80	69,4	80	0,45	85%
14	Fifi	23	67	78	66	78	67	78	66	78	65	78	66,2	78	0,42	82%
15	Abhinaya	19	67	74	65	74	66	74	66	74	65	74	65,8	74	0,42	88%

Dalam pengujian berjalan sesuai dengan perencanaan, sehingga pada pengujian dapat dikatakan berhasil dan optimal. Hasil Pembacaan Sensor MAX30100 dengan alat standard seperti ditunjukkan pada Gambar 14.



Gambar 14. Hasil Pembacaan Sensor MAX30100 dengan alat standard

#### 4.3. Pengujian Sensor MLX9014

Pengujian dilakukan dengan untuk mengetahui ketepatan sensor MLX9014 apakah sesuai dengan alat standard sensor Thermogun, yang kemudian hasilnya akan disimpulkan hasilnya. Hasil pengujian sensor MLX9014 dapat dilihat pada Tabel 4.

Tabel 4. Hasil Pengujian sensor MLX9014 dengan alat standar

Pasien ke-	Nama Pasien dan Parameternya		Sensor Suhu MLX9014 dan Thermogun(FO) Percobaan Ke-										Rata-Rata Mx	Rata-Rata FO	Standart Deviasi	Akurasi Alat
	Nama Pasien	Usia (Tahun)	1		2		3		4		5					
			Mx	FO	Mx	FO	Mx	FO	Mx	FO	Mx	FO				
1	David	18	35,8	36,1	35,9	36,1	35,6	36,1	35,9	36,1	35,7	36,1	35,78	36,1	0,07	99%
2	Habibi	19	34,2	35,2	34,2	35,2	34,4	35,2	34,1	35,2	34,2	35,2	34,22	35,2	0,05	97%
3	Yoga	17	35,2	35,9	35,1	35,9	35,2	35,9	35,3	35,9	35,2	35,9	35,2	35,9	0,04	98%
4	Nia	18	35,6	36,0	35,5	36,0	35,7	36,0	35,5	36,0	35,5	36,0	35,56	36	0,04	99%
5	Richardo	20	36,1	36,8	36,4	36,8	36,2	36,8	36,5	36,8	36,2	36,8	36,28	36,8	0,08	99%
6	Rosa	19	34,6	35,1	34,8	35,1	34,7	35,1	34,6	35,1	34,6	35,1	34,66	35,1	0,04	99%
7	Arif	19	35,2	35,9	35,2	35,9	35,4	35,9	35,2	35,9	35,1	35,9	35,22	35,9	0,05	98%
8	Zaki	18	36,2	36,5	36,1	36,5	36,2	36,5	36,1	36,5	36,2	36,5	36,16	36,5	0,03	99%
9	Karimah	18	34,7	36,3	35,8	36,3	35,6	36,3	35,7	36,3	35,7	36,3	35,5	36,3	0,23	98%
10	Dian	19	35,1	36,0	35,2	36,0	35,1	36,0	35,2	36,0	35,2	36,0	35,16	36	0,03	98%
11	Winda	27	36,2	36,9	36,0	36,9	36,1	36,9	36,1	36,9	36,1	36,9	36,1	36,9	0,04	98%
12	Budi	18	34,9	35,6	35,1	35,6	35,2	35,6	35,1	35,6	35,1	35,6	35,08	35,6	0,05	99%
13	Jamal	25	35,3	35,8	35,3	35,8	35,1	35,8	35,2	35,8	35,3	35,8	35,24	35,8	0,04	98%
14	Fifi	23	36,2	36,7	36,4	36,7	36,4	36,7	36,2	36,7	36,6	36,7	36,28	36,7	0,11	99%
15	Abhinaya	19	35,1	35,6	35,2	35,7	35,1	35,7	35,0	35,7	35,1	35,7	35,1	35,68	0,04	98%

#### 4.4. Pembahasan

Tabel 4.3 merupakan hasil perhitungan dari 15 pasien yang berbeda selama 5 kali percobaan, telah didapatkan standar deviasi dari sensor detak jantung (MAX30100) adalah 0,27 sampai 2,25 sedangkan standar deviasi alat standar sudah dipastikan 0. Untuk tingkat akurasi dari sensor MAX30100 adalah antara 70% sampai 93%, Sehingga pengujian dengan nilai sensor MAX30100 mengalami sedikit perbedaan dengan alat standar yaitu sensor Figertrip Oxymeter dikarenakan beberapa faktor seperti intensitas cahaya dari luar, kedua perhitungan sensor perdetik agak lambat, sehingga memperlambat pengiriman data yang diperoleh, ketiga, dikarenakan koneksi wifi alat ke server IoT terkadang mengalami gangguan pada jaringan. Tabel 4.4 merupakan hasil perhitungan dari 15 pasien yang berbeda selama 5 kali percobaan, telah didapatkan standar deviasi dari sensor suhu (MLX9014) adalah 0,03 sampai 0,23 sedangkan standar deviasi alat standar sudah dipastikan 0. Untuk tingkat akurasi dari sensor MLX9014 adalah antara 97%-99%. Sehingga pengujian dengan nilai Sensor MLX9014 mengalami sedikit perubahan dikarenakan jarak sensor saat pengambilan data suhu berbeda dengan alat standar (Thermogun) sehingga mengalami sedikit perbedaan, akan tetapi melihat tingkat akurasi alat, pengujian ini berjalan sesuai dengan perencanaan, sehingga pengujian dapat dikatakan berhasil dan optimal.

## 5. PENUTUP

### 5.1. Kesimpulan

Berdasarkan hasil pengujian dan analisa data yang dilakukan, dapat diperoleh kesimpulan dari Alat Monitoring Detak jantung dan suhu pasien pada saat perawatan adalah sebagai berikut:

- 1) Perancangan Hardware Dan Software dilakukan dengan baik. Terdapat beberapa penyesuaian dari penempatan pin pada NodeMcu ESP 8266 dan penulisan Sketch program pada aplikasi Arduino IDE agar alat dapat bekerja dengan baik dan optimal.

- 2) Alat ini dapat bekerja dengan baik dan cukup optimal dikarenakan ada sedikit kendala gangguan koneksi internet yang menyebabkan keterlambatan sehingga terdapat perbedaan antara pengukuran alat skripsi dengan alat standar yang menyebabkan perbedaan nilai data yang diambil dengan akurasi ketepatan 70%-93%. Akan tetapi data yang ditampilkan pada smartphone sudah sesuai dengan data yang tampil pada alat.
- 3) Hasil pembacaan sensor suhu cukup baik dengan ketepatan hampir sam dengan nilai yang terbaca pada alat standar yaitu dengan akurasi ketepatan 97%-99%.

### 5.2. Saran

Berdasarkan beberapa kesimpulan yang telah diuraikan, dapat diberikan beberapa saran untuk pengembangan penelitian ini yaitu sebagai berikut:

- 1) Pengembangan pada alat ini diperlukan dikarenakan masih terdapat sedikit perbedaan data sensor pada alat standar terutama pengembangan pada program dan sistem kerja pada alat.
- 2) Penambahan fitur aplikasi pada smartphone diperlukan karena untuk mempermudah penyampaian informasi pasien pada petugas medis yang sedang bertugas dan menambahkan database hasil pembacaan sensor agar data dapat disimpan dan dianalisa dengan baik.
- 3) Pengembangan desain casing alat juga diperlukan untuk mempermudah penggunaan dan kenyamanan pasien pada proses pengambilan data.
- 4) Kecepatan sensor dalam melakukan proses pengambilan data perlu ditingkatkan agar penyampaian dan penanganan kondisi pasien dapat dilakukan sedini mungkin kepada petugas medis.

### DAFTAR PUSTAKA

- [1] A. Ahfas and D. Hadidjaja, "Rekayasa Sistem Peringatan Dini untuk Keselamatan Pengendara Kendaraan," vol. 19, no. 2, pp. 171–178, 2014.
- [2] M. A. Saputro, E. R. Widasari, and H. Fitriyah, "Implementasi Sistem Monitoring Detak Jantung dan Suhu Tubuh Manusia Secara Wireless," *Pengemb. Teknol. Inf. Dan Ilmu Komput.*, vol. 1, no. 2, pp. 148–156, 2017, [Online]. Available: <http://j-ptiik.ub.ac.id/index.php/j-ptiik/article/view/53>.
- [3] I. Anshory, D. Hadidjaja, and I. Sulistiyowati, "Monitoring Perubahan Tegangan dan Pemodelan Matematika Fungsi Transfer Motor BLDC Dengan System Identification Toolbox Program Studi Teknik Elektro , Fakultas Saintek , Universitas Muhammadiyah Sidoarjo," pp. 18–25.
- [4] I. Prayogo, R. Alfita, and K. A. Wibisono, "Sistem Monitoring Denyut Jantung Dan Suhu Tubuh Sebagai Indikator Level Kesehatan Pasien Berbasis Iot (Internet Of Thing) Dengan Metode Fuzzy Logic Menggunakan Android," *J. Tek. Elektro dan Komput. TRIAC*, vol. 4, no. 2, 2017, doi: 10.21107/triac.v4i2.3257.
- [5] A. Wisaksono and C. A. Ragil, "Design and Development of Parking Motor Parking Information System at Muhammadiyah University, Sidoarjo," *IOP Conf. Ser. Mater. Sci. Eng.*, vol. 874, no. 1, 2020, doi: 10.1088/1757-899X/874/1/012015.
- [6] A. I. Jamaaluddin, Robandi I, "A very short-term load forecasting in time of peak loads using interval type-2 fuzzy inference system: A case study on java bali electrical system," *J Eng Sci Technol*, 2019.
- [7] J. Jamaaluddin, I. Robandi, I. Anshory, and A. Fudholi, "Very Short-Term Load Forecasting Of Peak Load Time Using Fuzzy Type-2 And Big Bang Big Crunch (Bbbc) Algorithm," *ARNPJ. Eng. Appl. Sci.*, vol. 15, no. 7, pp. 854–861, 2020.
- [8] J. Jamaaluddin, D. Hadidjaja, I. Sulistiyowati, E. A. Suprayitno, I. Anshory, and S. Syahririni, "Very short term load forecasting peak load time using fuzzy logic," *IOP Conf. Ser. Mater. Sci. Eng.*, vol. 403, no. 1, 2018, doi: 10.1088/1757-899X/403/1/012070.
- [9] R. Bangun, P. Penggunaan, E. Pada, and G. Bertingkat, "Design of Monitoring and Control of Energy Use in Multi-storey Buildings based on IoT," *JEEE-U (Journal Electr. Electron.*

- Eng. UMSIDA*, vol. 4, no. 2, pp. 128–135, 2020, doi: 10.21070/jeeeu.v4i2.539.
- [10] S. Syahririni, A. Rifai, D. H. R. Saputra, and A. Ahfas, “Design Smart Chicken Cage Based on Internet of Things,” *IOP Conf. Ser. Earth Environ. Sci.*, vol. 519, no. 1, 2020, doi: 10.1088/1755-1315/519/1/012014.
- [11] A. Imron and J. Jamaaluddin, “Rancang Bangun Sistem Informasi Parkir Mobil Otomatis Pada Gedung Bertingkat Berbasis Arduino Mega 2560,” *J. Tek. Elektro dan Komput. TRIAC*, vol. 4, no. 2, 2017, doi: 10.21107/triac.v4i2.3258.
- [12] Y. Kukus, W. Supit, and F. Lintong, “Suhu Tubuh: Homeostasis Dan Efek Terhadap Kinerja Tubuh Manusia,” *J. Biomedik*, vol. 1, no. 2, 2013, doi: 10.35790/jbm.1.2.2009.824.
- [13] T. H. E. Abstract, “Mendeteksi Kesadahan Air Isi Ulang Dengan,” vol. 6, no. 2, pp. 2–7, 2014.
- [14] A. Budi and A. S. Khalilullah, “Seminar Proyek Akhir Jurusan Teknik Telekomunikasi PENS-ITS 2010,” *Ranc. Bangun Alat Pengukur Detak Jantung dan Suhu Tubuh Mns. Berbas. Komun. Bluetooth*, p. 4, 2010, [Online]. Available: <http://repo.pens.ac.id/276/>.
- [15] and U. F. Riyanto, Eddy and , Heru Supriyono, “Perancangan Pengukur Detak Jantung dan Suhu Tubuh Berbasis Arduino serta Smartphone Android,” UNIVERSITAS MUHAMMADIYAH SURAKARTA, 2016.
- [16] R. S. Veronika Simbar and A. Syahrin, “Prototype Sistem Monitoring Temperatur Menggunakan Arduino Uno R3 Dengan Komunikasi Wireless,” *J. Tek. Mesin*, vol. 5, no. 4, p. 48, 2017, doi: 10.22441/jtm.v5i4.1225.
- [17] L. B. Setyawan, “Prinsip Kerja dan Teknologi OLED,” *Techné J. Ilm. Elektrotek.*, vol. 16, no. 02, pp. 121–132, 2017, doi: 10.31358/techne.v16i02.165.
- [18] boy71 Shed, “ARDUINO UNO AND MAX30100 HEART-RATE MONITOR SENSOR,” 2018. <http://www.arduino-projects.net/sensor-projects/arduino-uno-max30100-heart-rate-monitor-sensor.php> (accessed Feb. 25, 2021).
- [19] B. N. Laili, B. Destyningtias, M. Eng, and S. Heranurweni, “Rancang Bangun Pulse Oximetry Dengan Sistem Monitoring Internet of Thing ( Iot ),” pp. 1–9, 2019.
- [20] Maxim Integrated, “Pulse Oximeter and Heart-Rate Sensor IC for Wearable Health,” *Lect. Notes Energy*, vol. 38, pp. 1–29, 2014, [Online]. Available: [www.maximintegrated.com](http://www.maximintegrated.com).
- [21] H. P. Yuliza, “Rancang Bangun Kompor Listrik Digital Iot,” vol. 7, no. 3, pp. 187–192, 2016, doi: 10.22441/jte.v7i3.897.

ORIGINALITY REPORT

---

11%

SIMILARITY INDEX

11%

INTERNET SOURCES

4%

PUBLICATIONS

4%

STUDENT PAPERS

---

PRIMARY SOURCES

---

1	<a href="http://ejournal.unhasy.ac.id">ejournal.unhasy.ac.id</a> Internet Source	1%
2	<a href="http://jurusan.tik.pnj.ac.id">jurusan.tik.pnj.ac.id</a> Internet Source	1%
3	<a href="http://www.coursehero.com">www.coursehero.com</a> Internet Source	1%
4	<a href="http://apa-itu.net">apa-itu.net</a> Internet Source	1%
5	<a href="http://repository.its.ac.id">repository.its.ac.id</a> Internet Source	1%
6	<a href="http://journal.institutpendidikan.ac.id">journal.institutpendidikan.ac.id</a> Internet Source	1%
7	<a href="http://eprints.akakom.ac.id">eprints.akakom.ac.id</a> Internet Source	1%
8	<a href="http://id.123dok.com">id.123dok.com</a> Internet Source	1%
9	<a href="http://jurnal.umj.ac.id">jurnal.umj.ac.id</a> Internet Source	1%

---

10 [ridha.staff.gunadarma.ac.id](http://ridha.staff.gunadarma.ac.id) 1 %  
Internet Source

---

11 [eprints.mercubuana-yogya.ac.id](http://eprints.mercubuana-yogya.ac.id) 1 %  
Internet Source

---

12 [pilot.aia.org](http://pilot.aia.org) 1 %  
Internet Source

---

Exclude quotes  On

Exclude matches  < 1%

Exclude bibliography  On