



TERAKREDITASI INSTITUSI B  
SK NO. 229/BAN-  
PT/AKRED/PT/IV/2015

# UNIVERSITAS MUHAMMADIYAH SIDOARJO

## DIREKTORAT RISET DAN PENGABDIAN MASYARAKAT

Alamat: Jl. Mojopahit 666 B Sidoarjo 61215, Telp. 031-8945444 psw.130, Faks. 031-8949333

Email: [lppm@umsida.ac.id](mailto:lppm@umsida.ac.id), Website: [lppm.umsida.ac.id](http://lppm.umsida.ac.id)

### Surat Keterangan Tidak Plagiat [Kepangkatan]

Nomor: 516.4/II.3.AU/14.00/C/KET/I/2022

Kepada Yth :

Ibu Indah Sulistiyowati, ST. MT

Di

Tempat

*Assalamua'alaikum Wr. Wb.*

Sehubungan dengan adanya permohonan Surat Keterangan Tidak Plagiat dengan rincian:

Judul Artikel : The Temperature Measuring Helmet Based Arduino Promini With Mlx90614-Dci Sensor  
Nama Pemohon : Indah Sulistiyowati / Teknik Elektro  
URL Sinta Pemohon : <http://sinta.ristekbrin.go.id/authors/detail?id=5996233&view=overview>  
Nama Penulis : Indah Sulistiyowati  
Tujuan : Kepangkatan  
Tujuan Kepangkatan : Lektor

Naskah Yang Dimohonkan pengecekan:

<http://dosen.umsida.ac.id/modul/publikasi/filesktp/210400/sktp-18-01-2022%2002:54:37-210400.pdf>

**Artikel tersebut DAPAT digunakan untuk proses kepangkatan.**

Demikian surat keterangan ini kami sampaikan, mohon untuk digunakan sebagaimana mestinya.

*Wassalamu'alaikum Wr. Wb.*

Mengetahui,  
Wakil Rektor 1  
Universitas Muhammadiyah Sidoarjo

  
Hana Catur Wahyuni, ST., MT

Direktur DRPM

  
Dr. Sigit Hermawan, S.E., M.Si

# sktp-18-01-2022\_02\_54\_37- 210400

*by* Indah Sulistiyowati St. Mt

---

**Submission date:** 19-Jan-2022 10:03AM (UTC+0700)

**Submission ID:** 1743900870

**File name:** sktp-18-01-2022\_02\_54\_37-210400.pdf (404.29K)

**Word count:** 2344

**Character count:** 13195

## Helm Pengukur Suhu Badan Berbasis Arduino Promini dengan Sensor MLX90614-DCI

Wahyu Ja'far Siddiq<sup>1</sup>, Indah Sulistiyowati, ST., MT<sup>2</sup>

<sup>1,2</sup>Prodi Teknik Elektro, Fakultas Sains dan Teknologi Universitas Muhammadiyah Sidoarjo  
Jl. Mojopahit No.666 B, Sidowayah, Celep, Kec. Sidoarjo, Kabupaten Sidoarjo, Jawa Timur 61215

<sup>1</sup>wjafar7@gmail.com

<sup>2</sup>indah.sulistiyowati@umsida.ac.id

*Intisari* — Pandemic covid-19 yang merebak di Indonesia saat ini telah merenggut ribuan korban jiwa. Coronavirus Disease ditandai dengan gejala klinis utama berupa demam >38°C, batuk, hingga sesak nafas. Dalam pencegahan penyebarannya, pemerintah melakukan deteksi dini dengan melakukan pemeriksaan pada gejala utama berupa demam serta pemberlakuan protokol kesehatan di setiap lini. Karenanya diperlukan sebuah inovasi tepat guna yang dapat memudahkan petugas/penjaga dalam melakukan pengawasan suhu tubuh manusia terutama ditempat-tempat keramaian seperti di bandara, mall, atau di jalan raya. Saat ini peralatan pengukuran suhu tubuh yang banyak digunakan, disinyalir banyak melakukan kesalahan dalam mendeteksi. Maka dari itu diciptakan sebuah inovasi helm yang dapat digunakan oleh penjaga, security bahkan polisi untuk melakukan deteksi suhu tubuh berbasis Arduino promini dengan sensor MLX90614-DCI dan outputnya adalah suhu tubuh aktual yang ditampilkan melalui layar LED. Ketika suhu tubuh terbaca lebih dari 38°C maka helm akan menyalakan buzzer dan LED sebagai penanda bahwa target pengukuran dalam kondisi demam dan dianjurkan untuk ke pusat kesehatan untuk pemeriksaan lebih lanjut. Alat ini telah diuji dan pembacaan sensornya mempunyai keakuratan pada jarak 100cm dengan beberapa partisipan dan hasil pembacaan sensor dibandingkan dengan nilai pembacaan dari thermometer alpha one dan hasil pengukurannya mempunyai tingkat keakuratan sebesar 95%.

*Kata Kunci* — Arduino Promini, Covid19, MLX90614-DCI, Infrared Thermometer.

*Abstract* — The Covid-19 pandemic that is currently spreading in Indonesia has claimed thousands of lives. Coronavirus Disease is characterized by the main clinical symptoms of fever >38 °C, coughing, to shortness of breath. In preventing its spread, the government conducts early detection by examining the main symptoms in the form of a fever and enforcing health protocols on each line. Therefore, we need an appropriate innovation that can make it easier for officers/guards to check human body temperature, especially in crowded places such as at airports, malls, or on the highway. Currently, body temperature measurement equipment is widely used, which allegedly made many errors in detecting it. Therefore, an innovative helmet was created that can be used by guards, security and even the police to detect body temperature based on the Arduino Pro Mini with the MLX90614-DCI sensor and the output is the real body temperature displayed on the LED screen. When the body temperature reads more than 38 °C, the helmet will turn on a buzzer and an LED to show that the target measurement is in a fever condition, and it is recommended going to the health center for further examination. This tool has been tested, and the sensor readings have an accuracy at a distance of 100 cm with several participants and the sensor readings are compared with the reading values from the alpha one thermometer and the measurement results have an accuracy level of 95%.

*Keywords* — Arduino Promini, Covid19, MLX90614-DCI, Infrared Thermometer.

## I. PENDAHULUAN

Di akhir tahun 2019, merebak sebuah virus baru yang berasal dari Wuhan dan kemudian menyebar ke seluruh dunia dan kemudian virus ini disebut sebagai Covid-19 atau corona virus deases atau SARS-CoV-2.

Dilansir dari jurnal Wellness and Healty Magazine (2020) yang berjudul Corona Virus Diseases: sebuah tinjauan literatur dari Yuliana, Covid-19 atau SARS-CoV-2, dapat menyebabkan penderitanya mengalami gejala ringan hingga berat, yang ditandai dengan munculnya gejala klinis utama yaitu demam yang berkisar hingga  $>38^{\circ}\text{C}$ , batuk, dan sesak nafas [1].

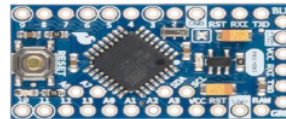
Dalam melakukan tindakan pencegahan penyebaran virus Covid-19, dilakukan tindakan deteksi dini yang diketahui dari suhu tubuh penderita. Dalam hal ini, diperlukan sebuah inovasi tepat guna yang dapat memudahkan petugas/penjaga dalam melakukan pengawasan suhu tubuh manusia terutama ditempat-tempat keramaian seperti di bandara, mall, atau di jalan raya. Saat ini peralatan pengukuran suhu tubuh yang banyak digunakan, disinyalir banyak melakukan kesalahan dalam pendeteksian dan masih berpotensi adanya penyebaran covid19 dikarenakan dalam melakukan uji suhu badan orang yang akan diuji suhu badanya harus berada pada jarak yang dekat dengan petugas.

Oleh karena itu, peneliti memilih membuat inovasi berupa helm yang dapat digunakan oleh penjaga, security bahkan polisi sebagai thermometer suhu untuk melakukan deteksi suhu tubuh berbasis Arduino Promini yang menggunakan sensor suhu non-kontak yang disebut MLX 90614DCI dengan output aktual suhu tubuh yang ditampilkan oleh layar OLED Display – SSD1306 dan ketika suhu badan yang terbaca lebih dari  $38^{\circ}\text{C}$  maka akan menyalakan buzzer dan led sebagai penanda bahwa target pengukuran dalam kondisi demam dan dianjurkan segera menuju pusat kesehatan untuk pemeriksaan lebih lanjut [2], [3].

## II. LANDASAN TEORI

### A. Arduino Promini

Arduino Promini merupakan mikrokontroler yang berbasis pada ATmega328. memiliki sejumlah fasilitas untuk berkomunikasi dengan komputer, Arduino lain, atau mikrokontroler lainnya. ATmega168 dan ATmega328 menyediakan komunikasi serial UART TTL, yang tersedia pada pin digital 0 (RX) dan 1 (TX). Perangkat lunak Arduino menyertakan monitor serial yang memungkinkan data tekstual sederhana yang dapat dikirim ke dan dari papan Arduino melalui koneksi USB. ATmega168 dan ATmega328 juga mendukung komunikasi I2C (TWI) dan SPI [4].



Gbr.1 Arduino Pro Mini

### B. Sensor MLX90614-DCI

MLX90614 merupakan termometer infra merah untuk pengukuran suhu non-kontak yang telah dikalibrasi oleh pabrik dengan digital Output

PWM dan SMBus (System Management Bus). Sebagai standar, PWM 10-bit dikonfigurasi ke mengirimkan suhu yang diukur secara terus menerus kisaran  $-20...120^{\circ}\text{C}$ , dengan resolusi keluaran  $0,14^{\circ}\text{C}$ .

Sensor MLX90614 mempunyai beberapa tipe dan spesifikasi yang berbeda dan MLX90614-DCI merupakan seri tertinggi dari tipe sensor MLX90614 yang dapat dilihat pada Gbr.2. MLX90614-DCI mempunyai nilai *Field of View* nya berkisar  $5^{\circ}$  yang memungkinkan untuk mengukur suhu panas pada jarak yang cukup jauh dengan tingkat keakuratan yang tinggi [5].



Gbr.2 Sensor MLX90614-DCI

### C. OLED DISPLAY SSD-1306

Salah satu jenis LCD dengan layar digital yang diaplikasikan untuk menampilkan nilai yang dihasilkan oleh sensor berupa gambar maupun teks. *Display OLED ssd1306* mempunyai ukuran kecil, hanya sekitar 1", tetapi sangat mudah dibaca karena kontras tinggi pada layar OLED.

Display ini terbuat dari 128x64 individu piksel OLED putih, masing-masing dihidupkan atau dimatikan oleh chip controller. IC ini dirancang untuk jenis common katoda pada panel OLED. Tidak diperlukan backlight karena membuat cahaya sendiri, sehingga OLED ini hemat dalam pengonsumsi daya dan memiliki 256 langkah kontrol kecerahan. OLED Sangat cocok untuk banyak aplikasi portable seperti ponsel sub-display, MP3 player dan kalkulator dan lain sebagainya. OLED (*Organic Light Emitting Diode*) adalah salah satu tampilan yang banyak digunakan [6].



Gbr.3 Display OLED SSD-1306

### D. Laser Diode

Laser diode mempunyai ukuran yang kecil dan ringan dibandingkan dengan sistem laser lainnya, serta harga lebih terjangkau dibandingkan sistem laser lain. Prosedur perawatan gigi lebih cepat dan efisien, bersifat praktis. Laser diode hanya menggunakan energi yang kecil sehingga dapat menghemat listrik dan melestarikan lingkungan [7].



Gbr.4 Laser Diode

### E. Switch

Switch atau saklar berfungsi sebagai penghubung dan pemutus aliran listrik (arus listrik) yang sesuai dengan besar arus dan tegangan kerja dari spesifikasi switch tersebut [8].



Gbr.5 Switch

### F. Helm

Pada masa kini helm yang paling diminati salah satunya adalah helm retro yang umum disebut helm bogo yang dapat dilihat pada Gbr.6. Selain nyaman helm bogo juga menawarkan bentuk yang klasik dan menawan sehingga mempunyai nilai artistik yang berbeda dan bisa menghadirkan rasa percaya diri pengguna helm. [9].



Gbr.6 Helm Bogo

### G. Baterai 9V

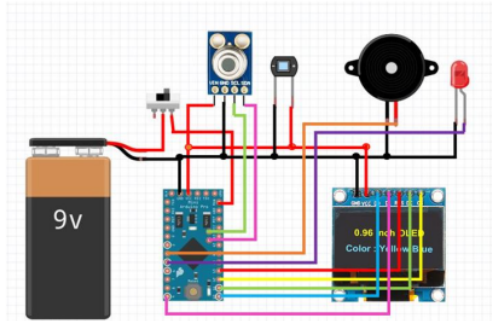
Baterai 9 volt adalah ukuran umum baterai yang mudah dijumpai dimasyarakat karena harga yang relative murah. Baterai ini berbentuk prisma persegi panjang dan mempunyai ujung bulat dan konektor snap yang terpolarisasi pada bagian atas. Baterai ini mempunyai dua terminal dan konektor snap disalah satu ujungnya [8].



Gbr.7 Baterai 9V

### III. PERANCANGAN SISTEM

Perancangan perangkat keras dan perancangan perangkat lunak merupakan metode yang digunakan dalam penelitian ini. Perancangan perangkat keras adalah sebagai penerapan dari helm pengukur suhu badan berbasis Arduino pro mini dengan sensor MLX90614-DCI yang telah dirancang, sedangkan perancangan perangkat lunak adalah bagaimana sistem pada helm pengukur suhu badan berbasis Arduino pro mini dengan sensor MLX90614-DCI ini bekerja. Pada bagian hardware terdiri dari baterai 9v, switch, led, buzzer, oled ssd-1306, Arduino promini, laser diode, dan sensor MLX90614-DCI.



Gbr. 8 Skema Rangkaian Sistem

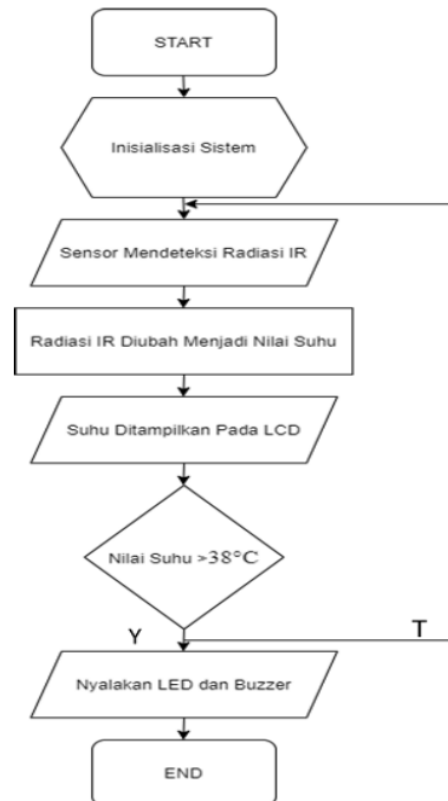
#### A. Perancangan Perangkat Keras

Skema rangkaian alat dapat dilihat pada Gbr.8. Mikrokontroler yang digunakan adalah Arduino Promini dengan sensor MLX90614-DCI yang mampu membaca suhu tubuh manusia. Alat ini menggunakan baterai 9V sebagai sumber tegangan utama.

Arduino Promini akan mengirimkan perintah ke oled display ssd-1306 untuk menampilkan suhu yang terbaca oleh sensor secara realtime, dan jika suhu yang terbaca lebih dari 38°C, maka led dan buzzer akan menyala dan display akan menampilkan notifikasi “suhu panas”.

#### B. Perancangan Perangkat Lunak

Diagram alir pada Gbr.9 menunjukkan proses dari sistem. Dari diagram alir tersebut dibuatlah program dengan menggunakan bantuan aplikasi Arduino IDE yang nantinya program akan diupload ke mikrokontroler Arduino promini.



Gbr. 9 Diagram Alir Sistem

### IV. PENGUJIAN DAN PEMBAHASAN

#### A. Pengujian Keseluruhan Sistem

Pengujian yang pertama yang dilakukan adalah pengujian keseluruhan system dimana suhu tubuh manusia diukur pada jarak berbeda-beda. Pengujian ini dilakukan pada partisipan dengan catatan bahwa partisipan berada dalam kondisi yang sehat.

Berdasarkan Tabel diatas terlihat bahwa ketika sensor di setting untuk default pengukuran pada jarak 100 cm maka pembacaan di jarak sekitar 100 cm cukup akurat, namun jika target pengukuran mendekat maka nilai pembacaan akan bertambah. Maka untuk pengecekan suhu badan pada beberapa partisipan sesuai pada aturan protokol kesehatan yakni +- 100 cm.

Tabel 1. Hasil Pengujian Keseluruhan System

No.	Distance (cm)	Prototype (°C)	Thermometer Alpha One (°C)	Difference
1	40	36,91 36,83 36,89 36,77 <b>Average 36,85</b>	36,60	0,25
2	50	36,85 36,75 36,71 36,65 <b>Average 36,74</b>	36,60	0,14
3	60	36,51 36,50 36,57 36,45 <b>Average 36,95</b>	36,60	0,09
4	80	36,51 36,50 36,57 36,53 <b>Average 36,51</b>	36,60	0,09
5	100	36,55 36,57 36,59 36,53 <b>Average 36,56</b>	36,60	0,04
6	120	36,47 36,41 36,39 36,37 <b>Average 36,41</b>	36,60	0,19

### B. Pengujian Dengan Beberapa Partisipan di Jarak 100 cm

Pengujian yang kedua yang dilakukan adalah pengujian suhu tubuh manusia dengan beberapa partisipan dengan jarak ideal sensor yang diterapkan pada prototype. Pengujian ini dilakukan pada partisipan dengan catatan bahwa partisipan berada dalam kondisi yang sehat. Berdasarkan Tabel diatas terlihat bahwa pengecekan suhu tubuh pada beberapa partisipan dengan menggunakan helm pengukur suhu badan ini memiliki nilai pembacaan yang mendekati nilai yang terbaca pada thermometer alpha one.

### C. Pengujian Nyala LED, Buzzer, dan Indikator Display

Pengujian yang ketiga yang dilakukan adalah pengujian nyala led, buzzer, dan indikator pada layar display ketika pembacaan suhu yang terbaca lebih dari 38°C.

Tabel 2. Hasil Pengujian Dengan Beberapa Partisipan di Jarak 100 cm

No.	Name	Prototype (°C)	Thermometer Alpha One (°C)	Difference
1	Partisipan 1 (Zahra Sakhiya) (10 <sup>th</sup> ) <b>Average</b>	36,55 36,57 36,59 36,53 <b>36,56</b>	36,60	0,04
2	Partisipan 2 (Yoga Priyo) (19 <sup>th</sup> ) <b>Average</b>	35,85 35,91 35,95 35,80 <b>35,88</b>	35,90	0,02
3	Partisipan 3 (Wasitah) (63 <sup>th</sup> ) <b>Average</b>	36,83 36,85 36,91 36,89 <b>36,87</b>	36,90	0,03
4	Partisipan 4 (Nita Retno S) (38 <sup>th</sup> ) <b>Average</b>	35,77 35,71 35,75 35,79 <b>36,775</b>	35,70	0,055
5	Partisipan 5 (Sugeng Priyo) (38 <sup>th</sup> ) <b>Average</b>	35,71 35,77 35,79 35,71 <b>36,66</b>	35,70	0,038

Tabel 3. Hasil Pengujian Nyala LED, Buzzer, dan Indikator Display

No.	Temperature	LED	Buzzer	Indikator Display
1	37,0	OFF	OFF	Nothing
2	37,5	OFF	OFF	Nothing
3	38,0	ON	ON	“Hot Temp”
4	38,5	ON	ON	“Hot Temp”
5	39,0	ON	ON	“Hot Temp”

Berdasarkan Tabel diatas terlihat bahwa alat ini sudah bisa berfungsi dengan baik untuk mendeteksi suhu badan lebih dari 38°C.

## V. KESIMPULAN

Dari perencanaan dan pembuatan system kemudian dilakukan pengujian software dan hardware, beberapa analisa dan metode yang digunakan, dapat disimpulkan yaitu :

Pada proyek akhir ini penulis dapat mengetahui tingkat keakuratan sensor MLX90614 dengan jarak ukur 100 cm dengan hasil pembacaan suhu ditampilkan oleh display ssd1306 dan dapat digunakan sebagai thermometer non contact dengan menerapkan jarak aman dan aman dari droplet target. Pada sistem ini buzzer dan led indikator biru akan menyala dan berkedip sebagai indicator suhu target melebihi 38°C.

## REFERENSI

- [1] Yuliana, "Corona virus diseases (Covid -19); Sebuah tinjauan literatur," *Wellness Heal. Mag.*, vol. 2, no. 1, pp. 187–192, 2020, [Online]. Available: <https://wellness.journalpress.id/wellness/article/view/v1i218wh>.
- [2] M. A. Indah Sulistiyowati, Favian Al Hanif, Muhammad Nasar, Muhammad Priyono Tri Sulistyanto, "jurnal aasec 2020," *Optim. Short Messag. Media Arduino Bluetooth-Based Blank Spot Areas*, vol. 1, no. 1, pp. 1–6, 2020.
- [3] M. Safitri and G. A. Dinata, "Non-Contact Thermometer Berbasis Infra Merah," *Simetris J. Tek. Mesin, Elektro dan Ilmu Komput.*, vol. 10, no. 1, pp. 21–26, 2019, doi: 10.24176/simet.v10i1.2647.
- [4] Y. A. Kurnia Utama, "Perbandingan Kualitas Antar Sensor Suhu dengan Menggunakan Arduino Pro Mini," *e-NARODROID*, vol. 2, no. 2, 2016, doi: 10.31090/narodroid.v2i2.210.
- [5] R. S. Veronika Simbar and A. Syahrin, "Prototype Sistem Monitoring Temperatur Menggunakan Arduino Uno R3 Dengan Komunikasi Wireless," *J. Tek. Mesin*, vol. 5, no. 4, p. 48, 2017, doi: 10.22441/jtm.v5i4.1225.
- [6] A. Windanata, "Notifikasi smartphone melalui smartwatch," pp. 1–10.
- [7] T. Suwandi, S. Pengajar, B. Periodonti, F. Kedokteran, and G. Universitas, "Diode laser in periodontal treatment," vol. 1, no. 2, pp. 46–51, 2019.
- [8] E. P. Saptorini, P. Studi, L. Pesawat, F. Teknik, U. N. Bandung, and E. Detector, "PEMBUATAN SIMULASI PENDETEKSI GETARAN," vol. 8, no. 3, pp. 51–61, 2020.
- [9] M. A. Sakti, *Skripsi Rancang Bangun Helm Pendeteksi Lokasi Kecelakaan Berbasis Iot*. 2020.



ORIGINALITY REPORT

---

8%

SIMILARITY INDEX

8%

INTERNET SOURCES

0%

PUBLICATIONS

2%

STUDENT PAPERS

---

PRIMARY SOURCES

---

1

core.ac.uk

Internet Source

2%

2

docplayer.info

Internet Source

2%

3

trijurnal.lemlit.trisakti.ac.id

Internet Source

2%

4

ejournal.unikadelasalle.ac.id

Internet Source

2%

---

Exclude quotes      On

Exclude matches      < 2%

Exclude bibliography      On